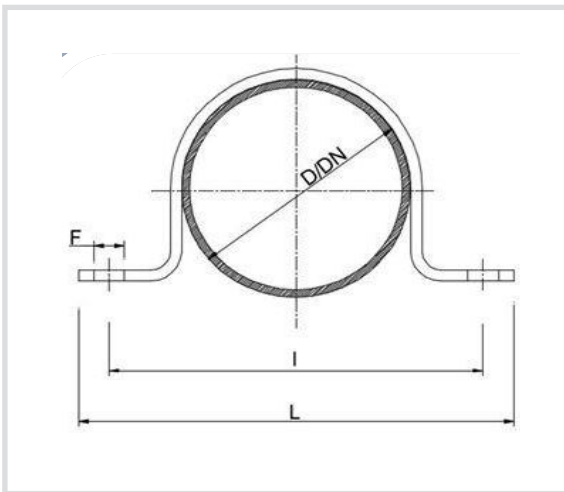


Art. 6015xxC Staffa ad omega zincato a caldo
Industrial saddle hot - dip galvanised



Caratteristiche tecniche

- Materiale: acciaio S235JR
- Zincato a caldo
- Disponibile anche con gomma pre-montata
- Altre misure disponibili su richiesta



Codice	D [mm]	D ["]	DN [mm]	piatto [mm]	L [mm]	I [mm]	F [mm]
601518C	17,2	3/8	12	25x3	70	45	7
601521C	21,5	1/2	15	25x3	75	50	7
601527C	26,9	3/4	20	30x3	83	58	7
601534C	33,7	1	25	30x3	86	51	7
601542C	42,5	1 1/4	32	30x3	100	75	7
601548C	48,0	1 1/2	40	30x3	104	79	7
601560C	60,3	2	50	30x3	121	96	7
6015075C	76,1	2 1/2	65	35x3	144	115	9
6015089C	88,9	3	80	35x3	161	132	9
6015114C	114,3	4	100	40x4	194	165	9
6015140C	139,7	5	125	40x4	219	190	9
6015168C	168,3	6	150	40x4	254	225	9
6015219C	219,1	8	200	50x5	315	275	11
6015250C	250	-	-	50x5	315	275	11
6015273C	273	10	250	50x5	369	329	11

