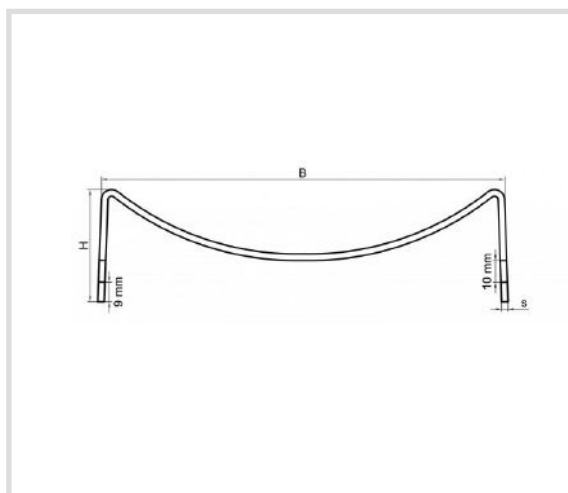


Art. 602xxxC Sella supporto tubo per applicazioni su mensole o profili CorSTRUT  
 Zincato a caldo  
 Industrial saddle for pipes on CorSTRUT rails - hot dip galvanised



**Caratteristiche tecniche**

- Sella per appoggiare il tubo sul profilo o mensola CorSTRUT e favorire eventuale dilatazione
- Permette di avere una struttura solidale all'edificio
- Zincatura a caldo
- Normalmente installato con collare a omega (art. 6015)
- Le misure B, H, s, m, t e b vengono definite a seconda del progetto
- Disponibile anche con gomma premontata



Codice	D [mm]	D ["]
<b>602070C</b>	68-72	
<b>602075C</b>	74-80	2 1/2
<b>602090C</b>	85-91	3
<b>602100C</b>	99-105	
<b>602110C</b>	108-118	4
<b>602125C</b>	121-127	
<b>602140C</b>	132-153	5
<b>602168C</b>	159-169	6
<b>602200C</b>	198-202	
<b>602219C</b>	216-225	8
<b>602250C</b>	244-250	
<b>602273C</b>	273	10
<b>602325C</b>	315-325	12
<b>602364C</b>	354-364	14
<b>602408C</b>	398-408	16
<b>602458C</b>	448-458	18
<b>602509C</b>	499-509	20

