

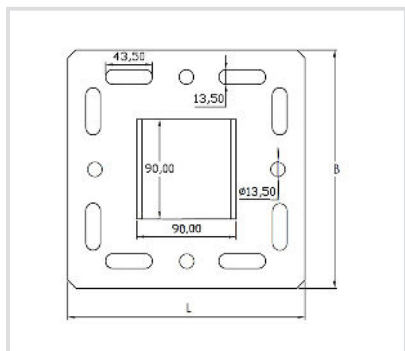
Art. 8131000 Base per profilo CorQUADRO

Wall plate for heavy rail profile CorQUADRO



Caratteristiche tecniche

- Per il fissaggio di profili CorQUADRO a parete, soffitto o pavimento
- Consente di creare mensole a sbalzo con profilo su binario pesante
- Gli slot sono compatibili con i profili CorQUADRO
- Il fissaggio avviene tramite viti autofilettanti
- Materiale: acciaio
- Zincato a caldo



Codice	LxB [mm]	H [mm]	Spessore base [mm]
8131000	220x220	130	12

