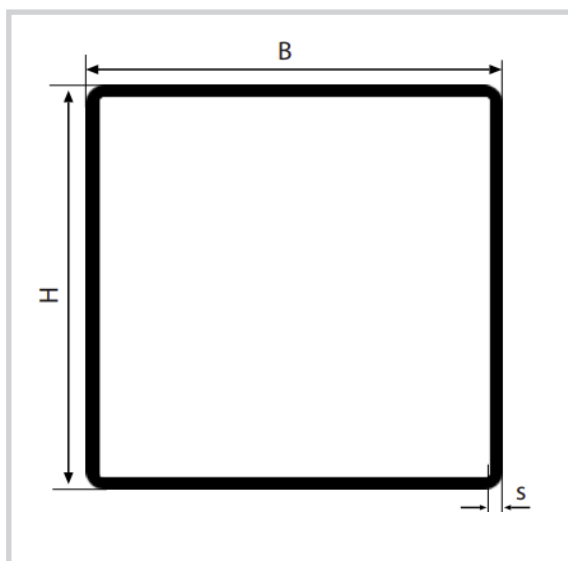


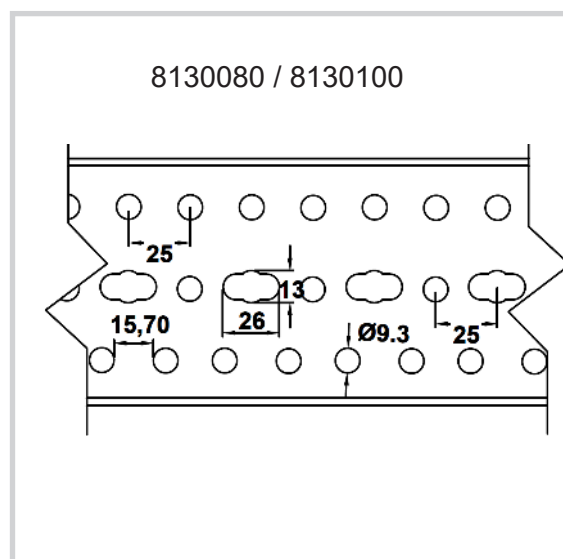
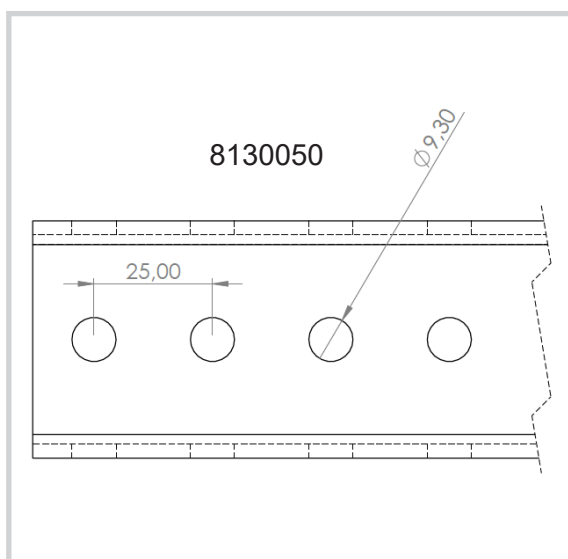
Dettagli tecnici del CorQUADRO

Tabella delle proprietà



Codice	Misure BxH [mm]	s [m]	Peso [kg/m]	Zona trasversale [mm ²]	Momento geometrico di inerzia [cm ⁴] I _y	Momento geometrico di inerzia [cm ⁴] I _z	Momento geometrico di resistenza [cm ⁴] W _y	Momento geometrico di resistenza [cm ⁴] W _z
8130050	50x50	3	4,00	432	33,07	33,07	13,19	13,19
8130080	80x80	3	5,90	657,22	66,72	66,72	16,68	16,68
8130100	100x100	3	7,25	945,89	142,63	142,63	28,53	28,53

Tipo di perforazione per il fissaggio del profilo CorQUADRO



Art. 8130

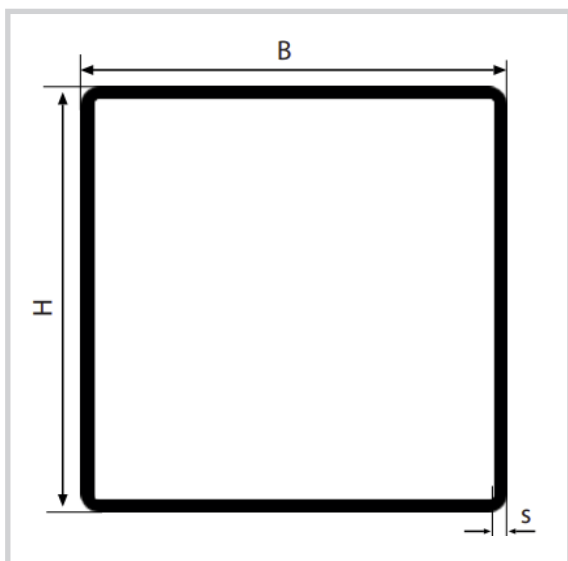
Profili CorQUADRO

CorQUADRO heavy rail profile



Caratteristiche tecniche e vantaggi

- Profilo quadrato chiuso
- Offre supporto per fissaggi su tubi e dispositivi
- Con perforazione su tutti i lati
- Materiale: acciaio
- Zincato a caldo
- Per applicazioni pesanti
- Sistema modulare per una varietà di installazioni: supporto per tubi, strutture su tetti, condotte d'aria ed elettriche, sistemi di supporto industriali, ecc.
- Installazione facile e sicura con viti autofilettanti, senza bisogno di saldare
- Disponibile tappo di chiusura



Codice	Misure BxH [mm]	s [m]	Lunghezza [m]
8130050	50x50	3	6
8130083	80x80	3	3
8130080	80x80	3	6
8130103	100x100	3	3
8130100	100x100	3	6

