

Art. 865R

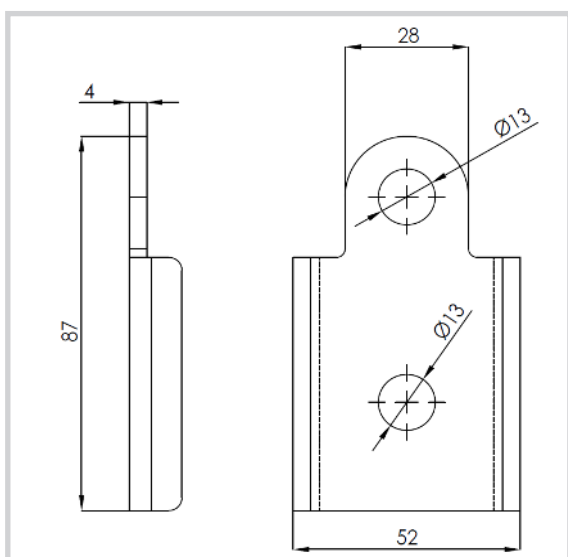
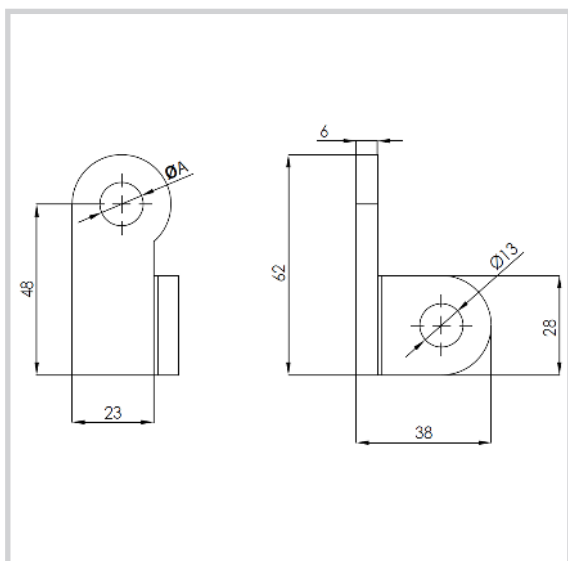
CASP cerniera antisismica universale - AISI 316

CASP universal seismic brace - AISI 316



Caratteristiche tecniche e vantaggi

- Realizzato in acciaio inox AISI 316
- Cerniera antisismica universale preassemblata, idonea al supporto antisismico degli impianti
- Soddisfa i requisiti dei rinforzi antisismici
- Di facile installazione
- Angolazione regolabile
- Idoneo alla realizzazione di controventi con i profili CorSTRUT



Codice	Bullone G	ØA [mm]	Carico utile [N]
865R100	M10	13	11000
865R200	M12	17	16000