

Art. 8650

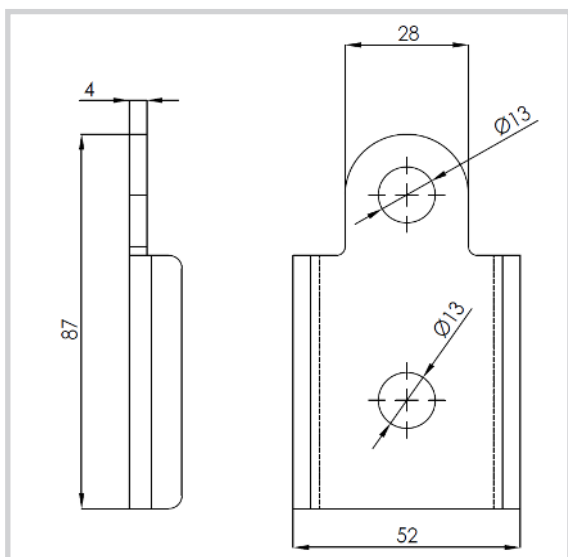
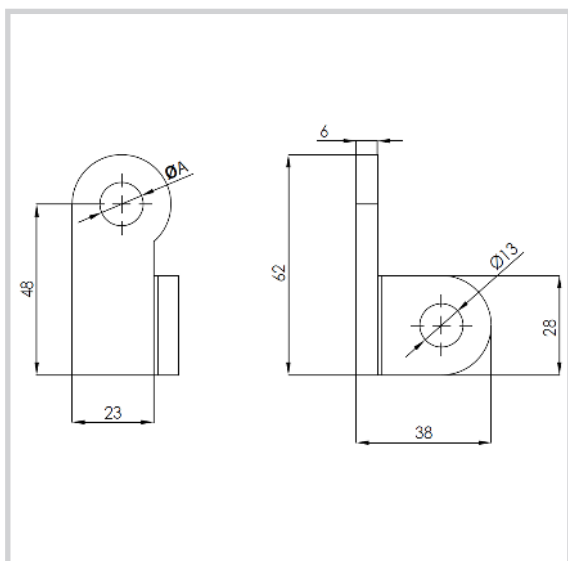
CASP cerniera antisismica universale - zincata a caldo

CASP universal seismic brace - Hot dip galvanized



Caratteristiche tecniche e vantaggi

- Realizzato in acciaio S235JR
- Finitura: zincato a caldo
- Cerniera antisismica universale preassemblata, idonea al supporto antisismico degli impianti
- Soddisfa i requisiti dei rinforzi antisismici
- Di facile installazione
- Angolazione regolabile
- Idoneo alla realizzazione di controventi con i profili CorSTRUT



Codice	Bullone G	ØA [mm]	Carico utile [N]
8650100	M10	13	11000
8650200	M12	17	16000