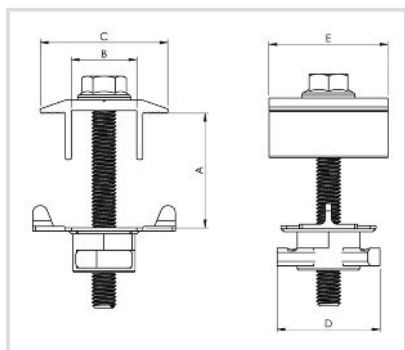


Art. 72098 Graffa scivolante preassemblata senza gomma



Caratteristiche tecniche e vantaggi

- Graffa scivolante preassemblata per il fissaggio dei pannelli fotovoltaici ai profili
- Per strutture complanari o triangolari
- Materiali: componente superiore in alluminio, vite e rondella interne in acciaio inox AISI 304
- Pre-assemblata
- Per pannelli di spessore da 30-35 e 40-45 mm
- Altezza regolabile
- Compatibile con tutti i nostri profili per fotovoltaico
- La graffa viene utilizzata sia come morsetto intermedio che terminale. Nel caso di fine linea, si deve aggiungere il componente 72100 (Terminale Graffa)



Codice	A [mm]	B [mm]	C [mm]	D [mm]	E [mm]
7209850	30-35	26	42	35	40
7209870	40-45	26	42	35	40

