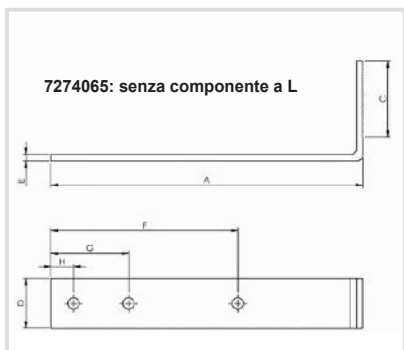


Art. 727 Staffa regolabile per tetto in ardesia



Caratteristiche tecniche e vantaggi

- Staffa regolabile per il fissaggio di pannelli fotovoltaici a tetti inclinati
- Pre-assemblata
- Regolabile in altezza
- Idoneo per applicazioni complanari
- Materiale: acciaio inox AISI 304
- Per il fissaggio su tetti in tegole in ardesia
- Compatibile con tutti i profili per fotovoltaico
- Per non forare la tegola
- Con 3 fori per l'ancoraggio M8
- 7274065: non ha il componente a L e permette un fissaggio laterale al profilo



| Codice | Altezza (mm) | A (mm) | C (mm) | D (mm) | E (mm) | F (mm) | G (mm) | H (mm) | I (mm) | J (mm) | L (mm) | M (mm) |
|----------------|-----------------|-----------|-----------|-----------|-----------|-----------|-----------|-----------|-----------|-----------|-----------|-----------|
| 7274065 | 40-65 | 250 | 60 | 40 | 5 | 150 | 62 | 18 | - | - | - | - |
| 7279011 | 90-115 | 250 | 60 | 40 | 5 | 150 | 62 | 18 | 25 | 9 | 40 | 60 |

