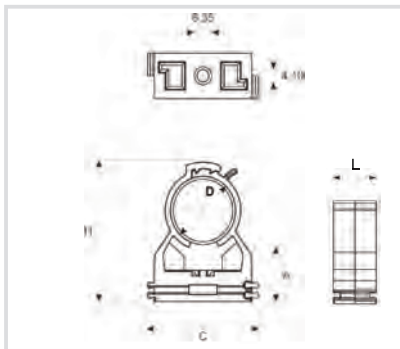


Art. 118 C-Fast - collare con chiusura rapida per tutti i tubi
C-Fast - fast lock clamp for all pipes

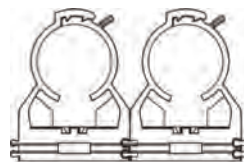


Accoppiabili dal CF-10 AL CF-25

Caratteristiche tecniche e vantaggi

- Chiusura brevettata senza attrezzi
- Serraggio completo attorno al tubo applicando pressione al tubo
- Ideale per tutti i tipi di tubo
- Materiale: copolimero modificato, esente da alogeni
- Additivato anti-UV
- Elevata resistenza chimica
- Resistente all'invecchiamento, agli olii e ai derivati dei petroli
- Ideale per tutte le applicazioni, compresi ambientocorrosivi o soggetti agli agenti atmosferici, a prodotti chimici, piscine, ecc.
- Ogni C-Fast copre più diametri
- Gamma completa da diametro 10 a diametro 65,0
- Idonei da -10°C a +90°C
- Comportamento al fuoco: classe V0
- Colore grigio, altri colori disponibili su richiesta

Codice	D [mm]	D ["]	Tipo	C [mm]	H [mm]	A [mm]	L [mm]	Carico utile [N]	FS [N]
118010	10-12	1/8	CF-10	30,5	30	15	15,8	550	250
118014	14-16	1/4	CF-14	31	38	17	15,8	900	250
118017	16,5-20	3/8	CF-17	31	41	19,5	15,8	700	250
118020	20-23	1/2	CF-20	31	41	17,5	15,8	800	250
118025	25-29	3/4	CF-25	41	48	20	15,9	800	250
118032	32-35	1	CF-32	40	56	20	15,8	1000	-
118040	40-45	1 1/4	CF-40	51	64,5	21	16,6	900	-
118048	48-55	1 1/2	CF-48	63,5	78	25	16,3	800	-
118059	58,5-65	2	CF-59	73	70	27	16,2	1000	-



FS - forza di separazione

Art. 1186 C-Fast Dado filettato M6
C-Fast M6 threaded nut



Caratteristiche tecniche e vantaggi

- Dado filettato M6
- Materiale: acciaio
- Zincato
- Per collegare il collare C-Fast ad un qualunque filetto M6



Codice	Descrizione
118600	Dado M6

Art. 1189 C-Fast Vite con tassello
C-Fast screw with plug



Caratteristiche tecniche e vantaggi

- Per il fissaggio del C-Fast a martello
- Tassello in PA
- Vite in acciaio zincato



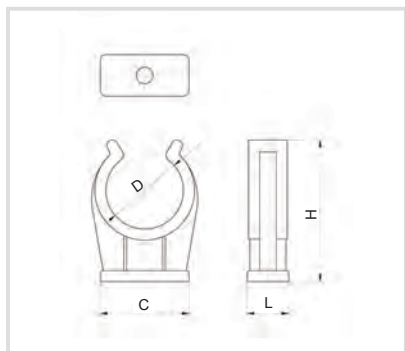
Codice	Misure [mm]
118900	Tassello 6x40 e Vite 4,5x55

Art. 119 **Clip Aperta per il fissaggio di tubi**
Open clip for pipe support

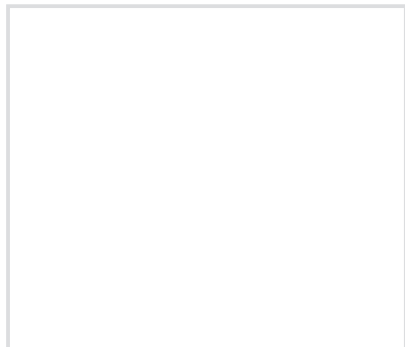


Caratteristiche tecniche e vantaggi

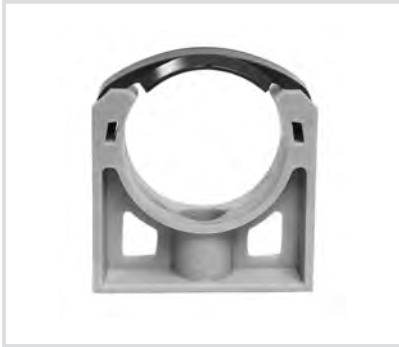
- Clip aperta per il fissaggio di tubi
- Materiale: copolimero
- Idonei da -10°C a +90°C
- Elevata resistenza alla trazione
- Colore bianco
- Installazione rapida del tubo nella clip aperta
- La clip aperta può essere fissata con viti o bulloni M6



Codice	D [mm]	C [mm]	H [mm]	L [mm]
119006	6	13	18	15
119008	8	14	19	15
119010	10	15	21	17
119012	12	17	23	16
119015	14-15	24	27	16
119017	16-18	23	34	16
119020	20-22	25	38	16
119025	25-28	33	50	16
119035	35	34	52	17



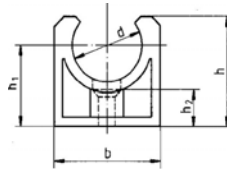
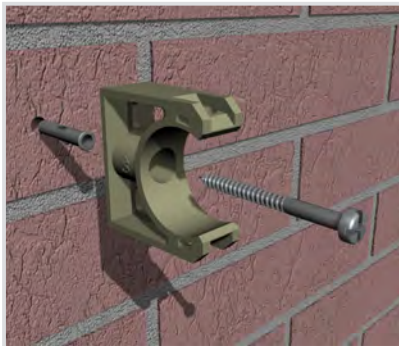
Art. 870 Collare fermatubo in polipropilene
Polypropilene pipe clips



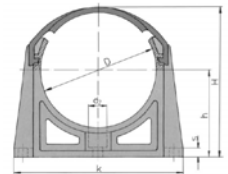
Catteristiche tecniche e vantaggi

- Base realizzata in polipropilene
- Fermaglio realizzato in PVC
- Colore: base grigio RAL 7032, fermaglio grigio RAL 7011
- Conforme alla norma DIN 16926
- Temperatura d'impiego: +10°C / +80°C

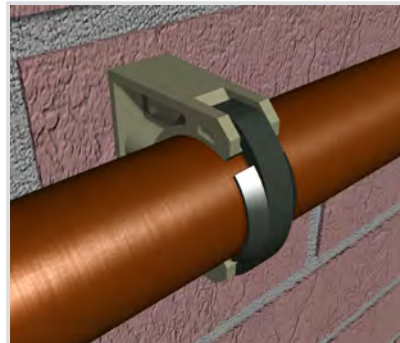
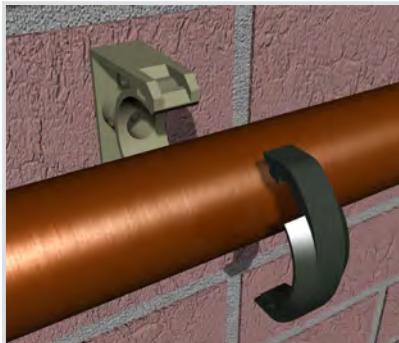
Codice	Misure Ø [mm]	h2 [mm]	b [mm]	h [mm]	h1 [mm]
870016	16 - 3/8	11	32	32	24
870020	20 - 1/2	11	32	34	25
870025	25 - 3/4	12	41	35	26
870032	32 - 1"	11	49	44	30
870040	40 - 1 1/4	-	58	68	43
870050	50 - 1 1/2	-	69	77	47
870063	63 - 2"	-	84	94	57
870075	75 - 2 1/2	-	126	107	64
870090	90 - 3"	-	143	124	73
870110	110 - 4"	-	163	146	85
870125	125	-	183	187	117
870140	140	-	199	209	132
870160	160	-	220	238	150



Fino al 32 mm



Dal 40 mm



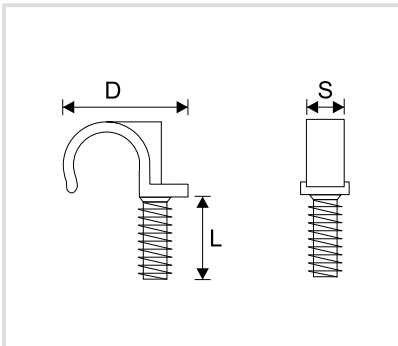
Art. 201 Collare a battere
Quick fixing clamp



2010xx



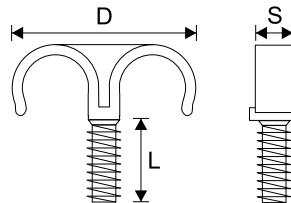
2012xx



Caratteristiche tecniche e vantaggi

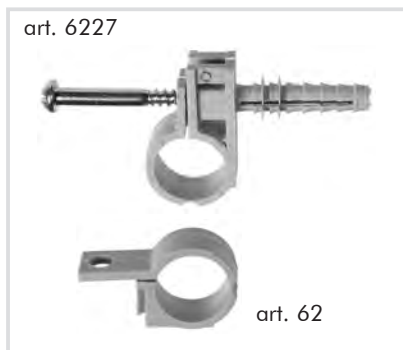
- È sufficiente martellarlo in un foro da 8 mm, non è necessaria alcuna vite
- Disponibile sia nella versione un tubo (2010xx) sia due tubi (2012xx)
- Elevato risparmio di tempo
- Materiale: poliammide (Nylon 6), grigio
- Temperature: da -30° a +90° C

Codice	Per tubi Ø	L [mm]	D [mm]	S [mm]
201014	14 - 15	31	33	18
201016	16 - 17	31	35	20
201018	18 - 19	31	37	20
201020	20 - 21	31	38	20
201022	22 - 23	31	41	20
201025	25 - 26	31	44	20
201028	28 - 29	31	47	20
201032	30 - 32	31	49	20
201216	16 - 17	31	43	20
201218	18 - 19	31	50	20
201220	20 - 21	31	54	20
201222	22 - 23	31	58	20
201225	25 - 26	31	68	20



Art. 6227 Collare in nylon per tubo rame
Nylon clamp for copper pipe

Art. 62 Anellino per raddoppiare art. 6227
Nylon ring to double clamp 6227



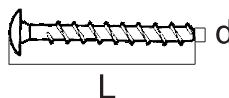
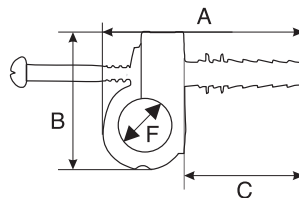
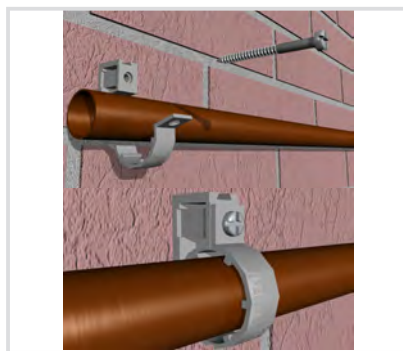
Catteristiche tecniche e vantaggi

- Realizzato in poliammide 6
- Colore: grigio RAL 1225

Codice	F [mm]	A	B	C	Vite dxL [mm]
6227010	10	48	34	28	4,5x44
6227012	12	48	34	28	4,5x44
6227014	14	48	34	28	4,5x47
6227016	16	48	34	28	5x58
6227018	18	64	42	35	5x58
6227020	20	64	42	35	5x58
6227022	22	64	42	35	5x58
6227028	28	83	47	46	5x75
6227032	32	83	47	46	5x80

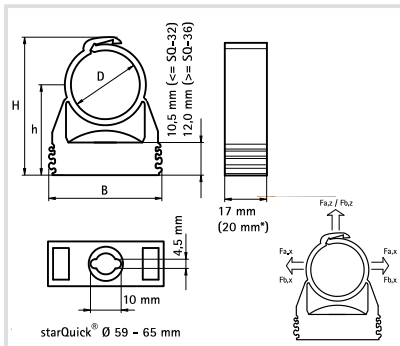
Misure Ø [mm]

6210	10
6212	12
6214	14
6216	16
6218	18
6220	20
6222	22
6228	28
6232	32



Art. 111 StarQuick® Collare per tutti i tipi di tubi
StarQuick® Clamp

GUARDA IL VIDEO



Caratteristiche tecniche e vantaggi

- Chiusura brevettata
- Ogni StarQuick® copre più diametri
- Chiusura senza attrezzi, applicando pressione al tubo
- Ideali per tutte le applicazioni, compresi ambienti corrosivi o soggetti agli agenti atmosferici, a prodotti chimici, piscine, ecc.
- Alta resistenza chimica
- Completo serraggio attorno al tubo
- Resistente agli UV, all'invecchiamento, agli olii e ai derivati dei petrolii
- Materiale: poliammide modificata (PA 6), esente da alogeni
- Idonei da -40° a +90° C
- Gamma completa da diametro 9,5 a diametro 65,0
- Caratteristiche di infiammabilità secondo UL 94-V2
- Colore grigio (RAL 7035) o rame. Altri colori disponibili su richiesta
- Certificazioni CE e KIWA (NL)

Codice	D [mm]	D (°)	D (DN)	Tipo	B [mm]	H [mm]	h [mm]	Faz [N]	FbZ [N]
Colore grigio									
111 0010	10 - 12	1/8	6	SQ-10	29	32	23	170	500
111 0012	11,5 - 15	1/4	8	SQ-12	29	34	23	180	550
111 0015	14 - 16	-	-	SQ-15	29	36	24	200	600
111 0017	16 - 20	3/8	10	SQ-17	29	40	26	230	700
111 0020	20 - 23	1/2	15	SQ-20	29	44	27	270	800
111 0025	24 - 28	3/4	-	SQ-25	40	50	31	280	850
111 0028	27 - 32	-	20	SQ-28	40	53	32	300	900
111 0032	31 - 35	1	-	SQ-32	40	57	34	330	1000
111 0036	35 - 40	-	25	SQ-36	43	66	41	370	1100
111 0040	39 - 44	1 1/4	-	SQ-40	47	70	42	400	1200
111 0047	44 - 50	-	32	SQ-47	52	76	45	430	1300
111 0051	48 - 55	1 1/2	-	SQ-51	57	81	47	470	1400
111 0059	58 - 65	2	40	SQ-59	63	94	55	500	1500

Colore rame

1160010	10 - 12	1/8	6	SQ-10	29	32	23	170	500
1160012	12 - 15	1/4	8	SQ-12	29	34	23	180	550
1160015	14 - 16	-	-	SQ-15	29	36	24	200	600
1160017	16 - 20	3/8	10	SQ-17	29	40	26	230	700
1160020	20 - 23	1/2	15	SQ-20	29	44	27	270	800
1160025	24 - 28	3/4	20	SQ-25	40	50	31	280	850
1160028	28 - 32	-	-	SQ-28	40	53	32	300	900



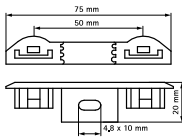
Art. 500 StarQuick® DUO StarQuick® DUO

GUARDA IL VIDEO



Caratteristiche tecniche e vantaggi

- Per fissare due tubi con un unico fissaggio
- Perfetta per tubi sanitari (calda/fredda)
- In PA 6 modificata
- Distanza degli assi dei tubi: 50 mm
- Colore grigio RAL 7035
- Idoneo per StarQuick fino a 24 mm (da SQ10 a SQ20)
- Resistente agli UV, all'invecchiamento, olii e petroli
- Temperature max: da -40°C fino a +90°C.
Per brevi periodi, fino a +130°C.



Codice	Tipo	Carico di rottura N a 20° C
500 0050	SQ/2	600

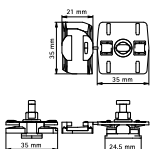
Art. 085 StarQuick® adattatore universale per profili metallici StarQuick® universal rail adaptor

GUARDA IL VIDEO



Caratteristiche tecniche e vantaggi

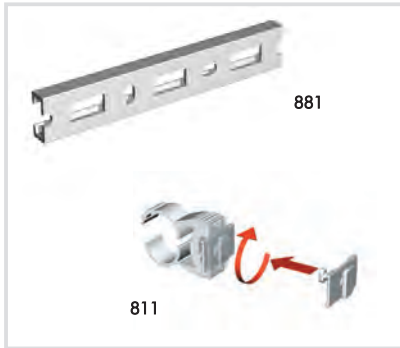
- Per fissare i collari StarQuick® ai nostri profili CorRail o STRUT
- Per aggiungere tubi velocemente e semplicemente ad una installazione già presente
- Idoneo per StarQuick® da SQ-10 fino a SQ-51
- Materiale: PA6 modificata, grigia (secondo UNI 7035)
- Resistente ai raggi UV, all'invecchiamento, agli olii e derivati del petrolio
- Non soggetto a corrosione, riciclabile
- Temperature: da -40°C a +90°C; per periodi di tempo limitato, idoneo fino a 130°C.



Codice	Per profili
0854332	Tutti i CorRail + profili STRUT

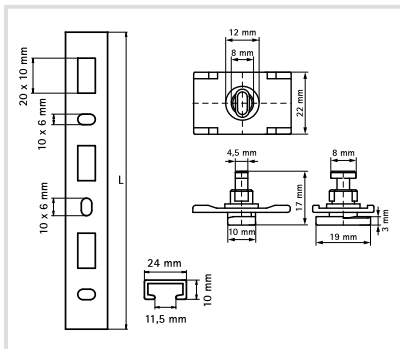
Art. 881 e 811 StarQuick® profilo e adattatore
StarQuick® profile and rail adaptor

GUARDA IL VIDEO

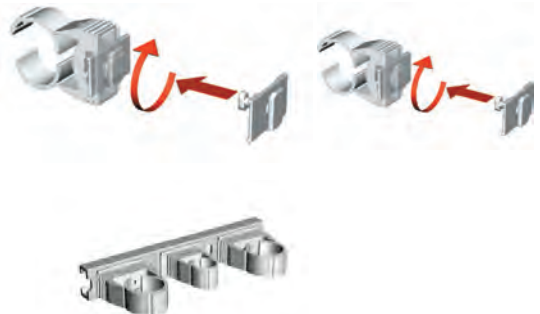


Caratteristiche tecniche e vantaggi

- Per fissare più StarQuick®
- Si può realizzare un fissaggio completamente in materiale plastico
- È possibile il fissaggio da entrambi i lati del profilo
- Idoneo per tubi fino a diametro 35 mm (StarQuick SQ32)
- Materiali: Profilo PVC; Adattatore PA 6



Codice grigio	Codice rame	Tipo	Dimensioni [mm]	Lunghezza [mm]	Carico di rottura N a 20° C
881 0100	881 6100	Profilo	25x10 mm	1000 mm	100 N
811 0000	811 6000	Adattatore			



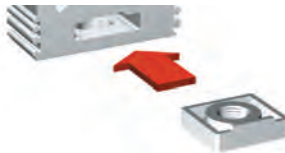
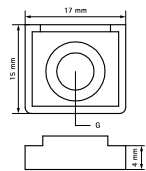
Art. 500 Dado StarQuick® inserto filettato StarQuick® fixing nut

GUARDA IL VIDEO



Caratteristiche tecniche e vantaggi

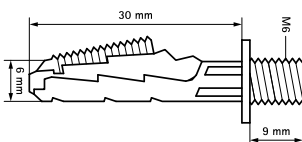
- Per collegare lo StarQuick® ad un qualunque filetto maschio M6 o M8
- In PA 6 modificata
- Colore grigio RAL 7035



Art. 511 StarQuick® tassello a pressione con attacco filettato StarQuick® wall plug with threaded nut

Caratteristiche tecniche e vantaggi

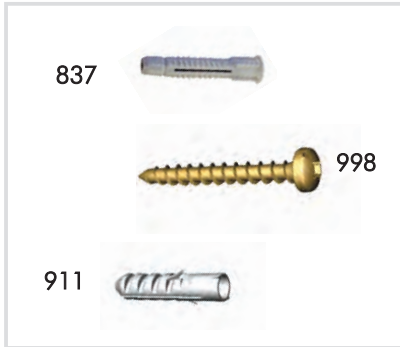
- Per realizzare un fissaggio completamente in materiale plastico
- In PA6 modificata
- Colore grigio RAL 7035



Codice	Misure Ø [mm]	Tipo	Carico di rottura N a 20° C
5110030	M6 x 30	SQ/PP	200

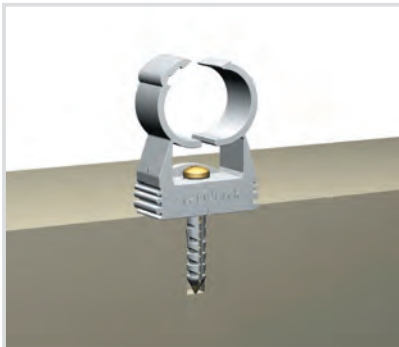


Art. 998 StarQuick® viti e tasselli per fissaggio a muro
StarQuick® screws and wall plugs

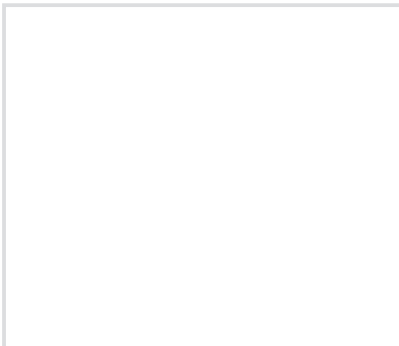


Caratteristiche tecniche e vantaggi

- Per fissare lo StarQuick® alle varie superfici

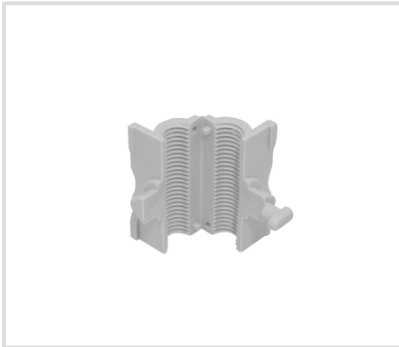


Codice	Dimensioni [mm]	Tipo	Descrizione	Materiale
998 0445	4,5 x 45	SQ-S	Vite	Acciaio zincato
998 0460	4,5 x 60	SQ-S	Vite	Acciaio zincato
911 0630	6 x 30	SQ-N	Tassello	HDPE
837 506	6 x 30		Tassello universale	PA 6



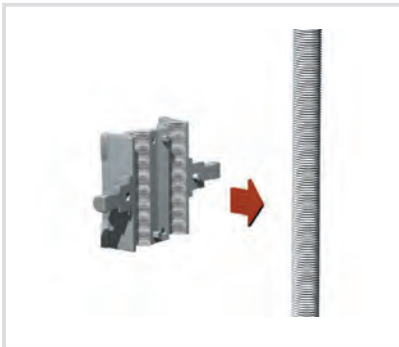
Art. 530 StarQuick® Adattatore per barre filettate
StarQuick® adaptor for threaded rods

GUARDA IL VIDEO

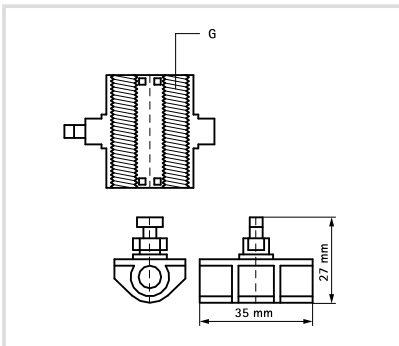


Caratteristiche tecniche e vantaggi

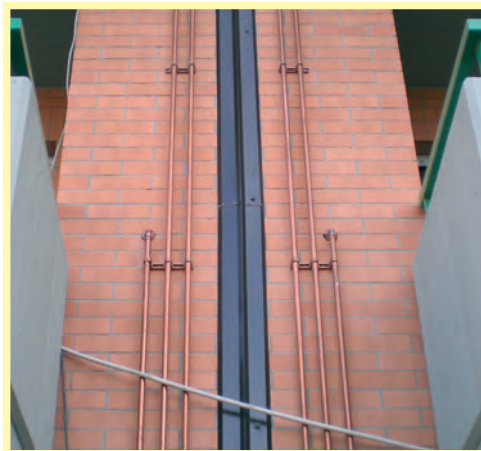
- Per collegare StarQuick® a una barra filettata
- Per aggiungere tubi ad una installazione già esistente
- Idoneo per StarQuick® da SQ10 fino a SQ51
- Materiale PA6, grigio (RAL 7035)
- Resistente agli UV, all'invecchiamento, olii, derivati del petrolio
- Non soggetto a corrosione, riciclabile, privo di alogeni
- Resistente a temperature: da -40°C fino a +90°C; per periodo di tempo limitato, idoneo fino a 130°C



Codice	Dimensioni [mm]	Materiale
530 0006	M6	PA6
530 0008	M8	PA6



Applicazioni con Star Quick® colore rame



Scansiona il QR code per saperne di più sull'applicazione

