

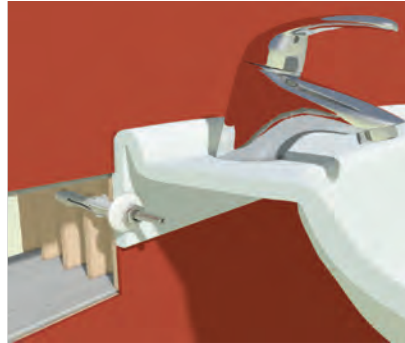
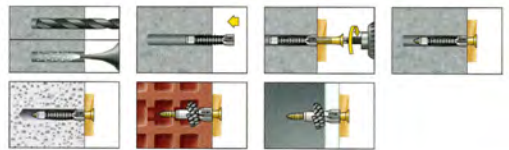
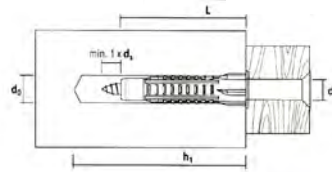
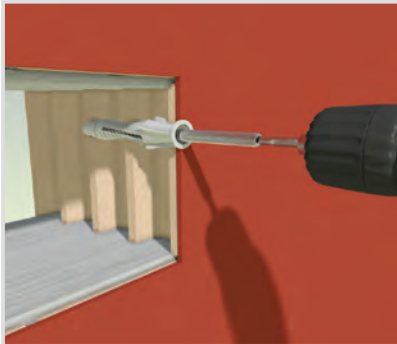
Art. 625 FL - Jeko® per lavabo
FL - Washbasin Jeko®



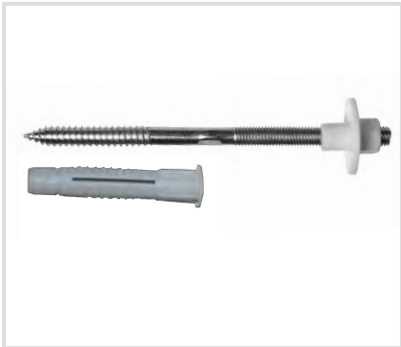
Caratteristiche tecniche e vantaggi

- Tirante in acciaio - Zincato, con torx
- Ogni kit contiene: 2 dadi M10 (DIN 934), 2 tiranti ferro-legno, 2 tasselli HDPE grigio, 2 borchie con foro passante in HDPE bianche
- Buste di LDPE

Codice	d ₀ x L tassello [mm]	Tirante (Ø x Lunghezza)
625200	10 x 59	M8 x 90
625201	12 x 71	M10x120
625202	12 x 71	M10x140
625204	12 x 71	M10x180
625206	12 x 71	M10x230

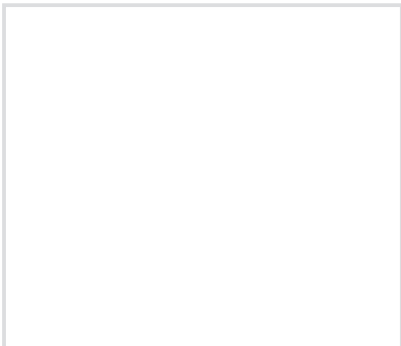
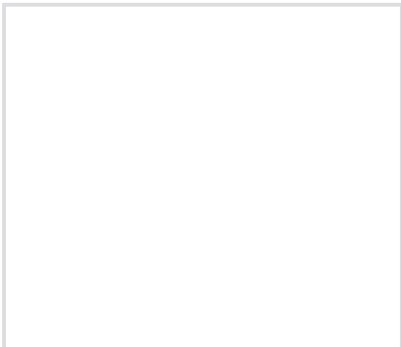


Art. 6251 FC - Jeko® per cassette a parete
 FC - Wall sanitary Jeko®



Caratteristiche tecniche e vantaggi

- Tirante realizzato in acciaio
- Zincato, con torx
- Ogni kit contiene: 2 tiranti ferro-legno, 2 borchie filettate in poliammide, 2 tasselli HDPE grigi
- Buste di LDPE



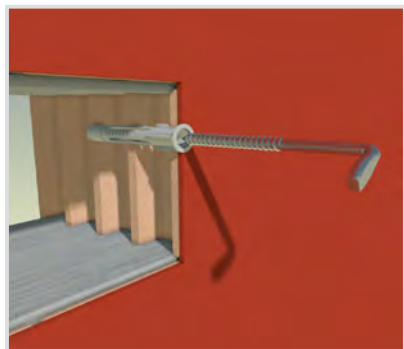
Codice	Tassello [mm]	Tirante (Ø x L)
625110	10 x 59	M8 x 90
625112	12 x 71	M10 x 120
625114	12 x 71	M10 x 120

Art. 626 CS - Jeko® per scaldabagno
 CS - Boiler Jeko®



Caratteristiche tecniche e vantaggi

- Codetta realizzata in acciaio - Zincata
- Ogni busta comprende: 2 Codette, 2 tasselli in HDPE grigio
- Buste di LDPE
- Tassello molto performante su forato e pareti semi-compatte



Codice	Tassello [mm]	Codetta (Ø x L)
626004	10 x 59	8 x 70
626001	12 x 71	10 x 75
626002	12 x 71	10 x 95



Art. 627 Jeko® vaso-bidet a pavimento
 Jeko® for toilet and bidet



Caratteristiche tecniche e vantaggi

- Ogni kit contiene: 4 tiranti ferro-legno, 4 borchie con foro passante in HDPE trasparente, 4 dadi ciechi M6 in acciaio Inox, 4 tasselli in HDPE grigi
- Buste di LDPE
- Dado cieco allungato per facilitare il montaggio



Codice	Tassello [mm]	Tirante (Ø x L)	Materiale tirante
627000	10 x 50	M6 x 75	Zincato
627005	10 x 50	M6 x 110	Zincato
627010	8 x 40	M6 x 80	Acciaio Inox



Art. 6275 Jeko® laterale vasi e bidet autocentrante
Lateral toilet and bidet Jeko® self-centering

**Caratteristiche tecniche**

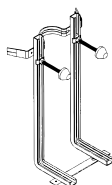
- Ogni kit contiene: 2 set completi in busta di LDPE
- Kit composto da:
 - Vite a testa esagonale 7x50
 - Tassello in PP 10x50
 - Copri-testa in PP (polipropilene) cromato
 - Angolare multiforo in ABS
 - Bussola in HDPE bianca
 - Vite taglio croce 5x70



Codice

627501

Art. 637050 Supporto di sostegno a murare per vasi e bidet senza
Dima e fissaggi
Support bracket for wall hung wc and bidet without fixings



Caratteristiche tecniche e vantaggi

- Lo stesso modello è idoneo sia per vasi che per bidet
- Con piede zincato per montaggio a pavimento
- Realizzato in acciaio, zincato

Codice	Descrizione	Interasse	Carico utile [N]
637050	Da assemblare	180-230	4000
637056	Pre-montato	180	4000

Art. 1600 Cappellotti per supporti sospesi
Caps for hung brackets



Caratteristiche tecniche

- Kit composto da 2 dadi M12 zincati, 2 rondelle, 2 bussole in PP bianco, 2 cappellotti in PP bianco
- Buste in LDPE

Codice	Descrizione
160000	per supporti sospesi

Art. 6389 Struttura autoportante per cartongesso - water
 Self-supporting bracket for plasterboard - WC

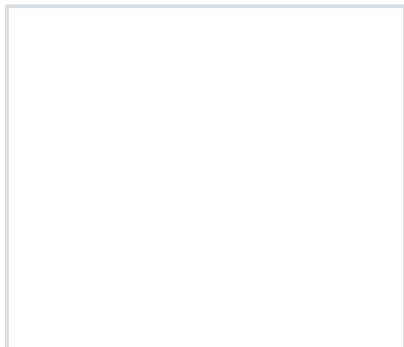


Caratteristiche tecniche e vantaggi

- Struttura portante pre-assemblata in acciaio zincato
- Idonea per qualunque altezza di installazione
- Istruzioni di montaggio nella confezione
- Portata 400 kg - UNI EN 997:2012
- Interasse 180/230



Codice	Altezza		Larghezza	
	max	min	max	min
638900	560	320	600	500

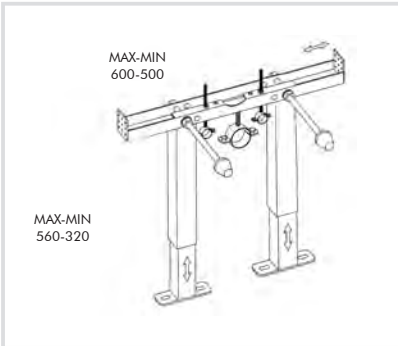


Art. 6388 Struttura autoportante per cartongesso - bidet
Self-supporting bracket for plasterboard - bidet



Caratteristiche tecniche e vantaggi

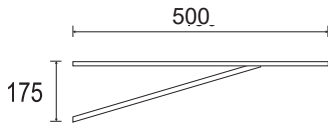
- Struttura portante pre-assemblata in acciaio zincato
- Idonea per qualunque altezza di installazione
- Istruzioni di montaggio nella confezione
- Portata 400 kg - UNI EN 997:2012
- Interasse 180/230



Codice	Altezza		Larghezza	
	max	min	max	min
638800	560	320	600	500



Art. 632 Mensola per lavabo con zanca a murare
Washbasin wall bracket



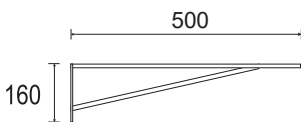
Caratteristiche tecniche e vantaggi

- Realizzata con ferro a C dim. 30 x 15 spes. 2 mm
- Saldatura a CO₂
- Verniciatura a polvere termoindurente a base poliestere
- Colore: RAL 9010

Codice	Sezione zanca [mm]	Carico utile [N]
632000	9 x 9	1080



Art. 633 Mensola per lavabo con zanca. Fissaggio con viti e tasselli
White washbasin bracket with screws and wall plugs



Caratteristiche tecniche e vantaggi

- Realizzata con ferro a C dim. 30 x 15 spes. 2 mm
- Saldatura a CO₂
- Verniciatura a polvere termoindurente a base poliestere.
- Colore: RAL 9010
- Completa di 2 viti 8 x 70, 2 tasselli 12 x 60, 2 rondelle

Codice	Sezione zanca [mm]	Carico utile [N]
633000	9 x 9	1080

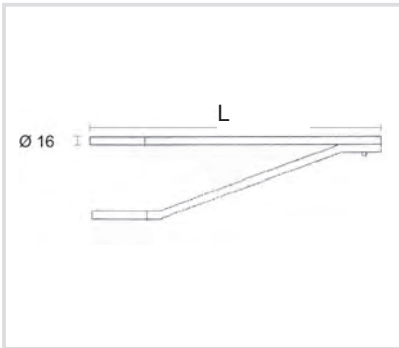


Art. 6336 Mensola per lavabo regolabile
Adjustable washbasin bracket

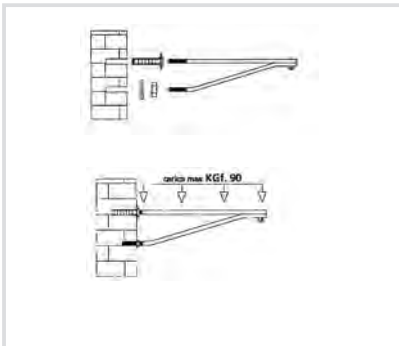


Caratteristiche tecniche e vantaggi

- Verniciato RAL 9010
- In acciaio, zincata



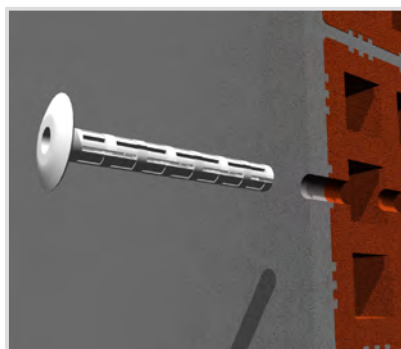
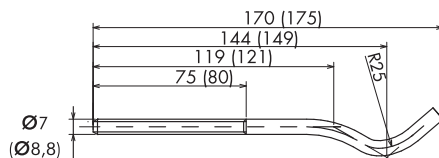
Codice	L	Tassello [mm]	Carico utile [N]
633610	cm 350	16 x 90	900
633611	cm 465	16 x 90	900



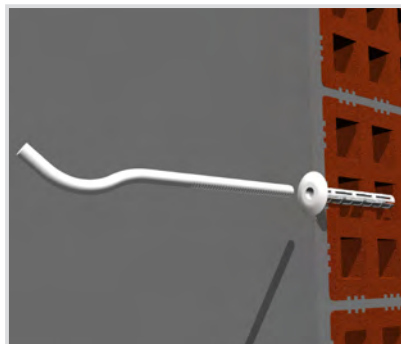
Art. 6281 Jeko® tonda telescopica per radiatore alluminio, zincata e verniciata
 Round telescopic Jeko® bracket for aluminum radiators, galvanized and white


Caratteristiche tecniche e vantaggi

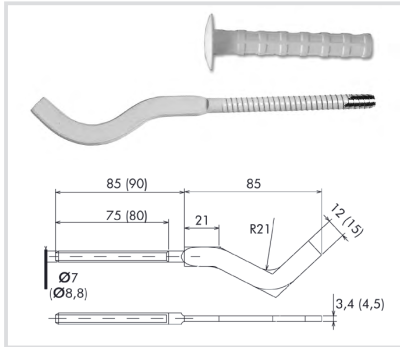
- Realizzata in acciaio - Zincata
- Verniciata a polvere termoindurente a base poliestere, colore bianco RAL 9010
- Kit comprende: 2 mensole, 2 tasselli a rete
- Buste di LDPE



Codice	Tassello (\varnothing x L) [mm]	Mensola \varnothing x L
628100	10 x 80	7 x 170
628160	12 x 80	8,8 x 175

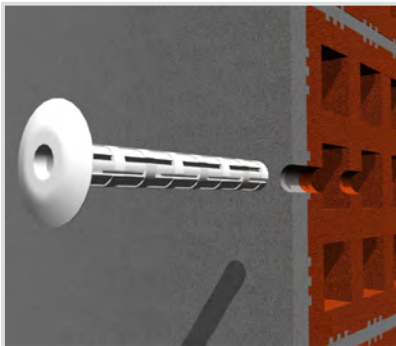


Art. 62851 Jeko® piatta telescopica per radiatore alluminio, zincata e verniciata
Flat telescopic Jeko® bracket for aluminum radiators, galvanized and white

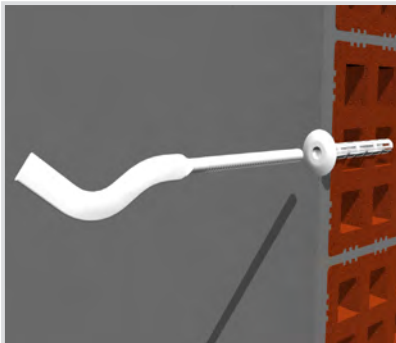


Caratteristiche tecniche e vantaggi

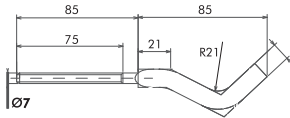
- Realizzata in acciaio - Zincata
- Verniciata a polvere termoindurente a base poliestere, colore bianco RAL 9010
- Kit comprende: 2 mensole, 2 tasselli a rete
- Buste di LDPE



Codice	Tassello (Ø x L) [mm]	Mensola Ø x L	Spessore Schiacciata [mm]
628510	10 x 80	7 x 170	3,4
628530	10 x 80	7 x 190	3,4
628590	12 x 80	8,8 x 175	4,5



Art. 6285 Jeko® piatta telescopica per radiatore alluminio, zincata
Flat telescopic Jeko® wall bracket for aluminum radiator, galvanized

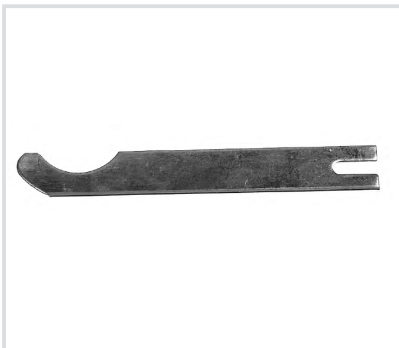


Caratteristiche tecniche e vantaggi

- Materiale: acciaio
- Zincata
- Kit comprende : 2 mensole, 2 tasselli a rete
- Buste di LDPE

Codice	Tassello (Ø x L) [mm]	Ø x L	Spessore Schiacciata
628501	10 x 80	7 x 170	3,8

Art. 631 Jeko® a murare per radiatore alluminio
Galvanized Jeko® wall bracket for aluminum radiator

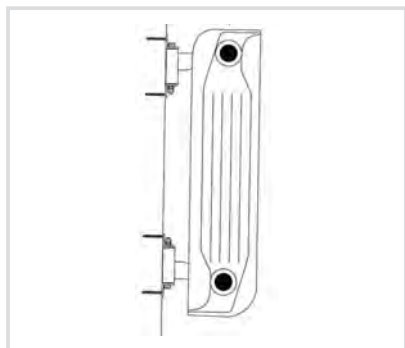


Caratteristiche tecniche e vantaggi

- Realizzata con acciaio
- Zincata

Codice	Lunghezza [mm]	Spessore [mm]	Altezza [mm]
631000	180	2,0	22

Art. 628 Jeko® isofonica regolabile per radiatore alluminio
Noise insulation Jeko® wall bracket for aluminum radiator



Caratteristiche tecniche e vantaggi

- Realizzata in acciaio
- Parte fissata a muro dotata di copertura plastificata in PVC bianca a fini estetici
- Rinforzo isofonico plastificato su mensola trasparente
- Completa di viti e tasselli per il fissaggio a parete
- Altezza regolabile per avere il radiatore in bolla
- Kit comprende: 2 mensole, 2 agganci da fissare a muro, 4 viti 4,5x60 mm, 4 tasselli 6x30, 2 viti di regolazione, 2 dadi ciechi di chiusura

Codice	Regolazione altezza [mm]	Distanza muro/asse radiatore [mm]	Carico utile [N]
628007	20	72	500

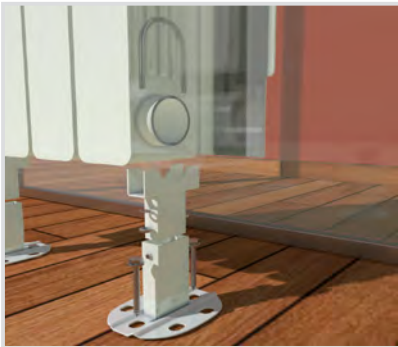
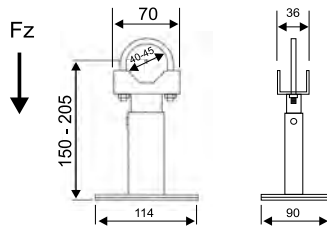


Art. 830010 Piedini verniciati per radiatore in alluminio
White painted feet for aluminum radiators



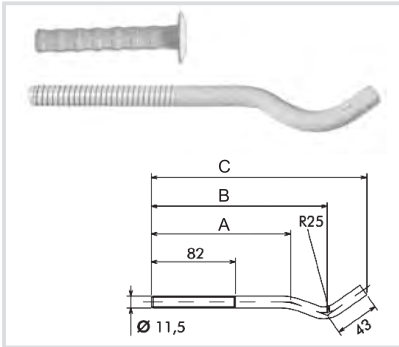
Caratteristiche tecniche e vantaggi

- Per sostenere i radiatori in alluminio senza forare il muro
- Materiale: acciaio zincato
- Copribase in ABS
- Verniciati di bianco
- Completi di accessori
- Diametro mozzo 40/45 mm
- Altezza minima 150 mm - max 205 mm



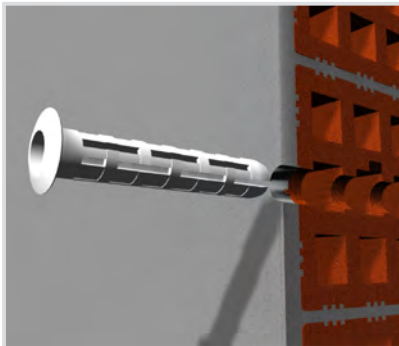
Codice	Max carico utile [N]
830010	2000

Art. 6291 Jeko® telescopica per radiatore ghisa e acciaio, zincata e verniciata
Telescopic Jeko® bracket for cast iron and column radiators, white

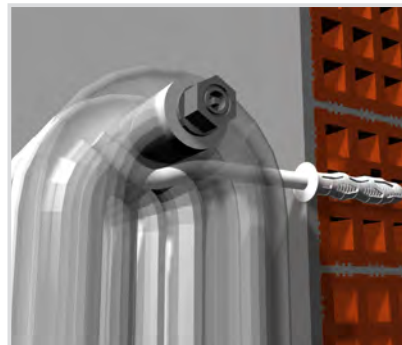
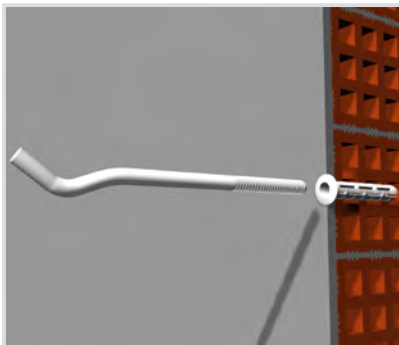


Caratteristiche tecniche e vantaggi

- Realizzata in acciaio - Zincata
- Verniciata a polvere termoindurente a base poliestere, colore bianco RAL 9010
- Kit comprende: 2 mensole, 2 tasselli a rete
- Buste di LDPE



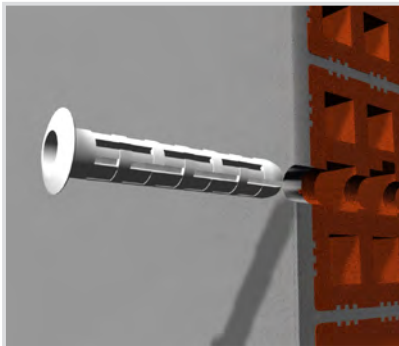
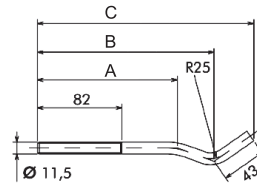
Codice	Tassello (Ø x L) [mm]	A	B	C	X Radiatori:
629101	16 x 90	136	171	205	2-4 colonne
629102	16 x 90	176	211	245	4-6 colonne
629103	16 x 90	185	222	260	5-6 colonne



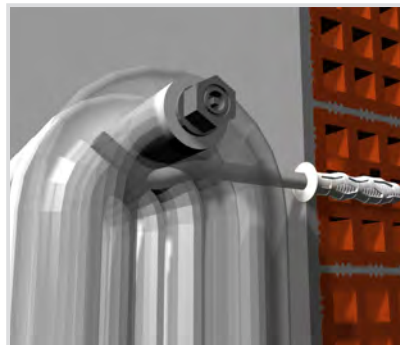
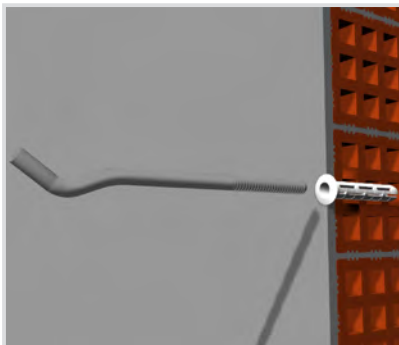
Art. 629 Jeko® telescopica per radiatore ghisa e acciaio, zincata
Galvanized telescopic Jeko® for cast iron and column radiators

Caratteristiche tecniche e vantaggi

- Realizzata con acciaio, zincata
- Kit comprende: 2 mensole, 2 tasselli a rete
- Buste di LDPE



Codice	Tassello (Ø x L) [mm]	A	B	C	X Radiatori:
629001	16 x 90	136	171	205	2-4 colonne
629002	16 x 90	176	211	245	4-6 colonne
629003	16 x 90	185	222	260	5-6 colonne

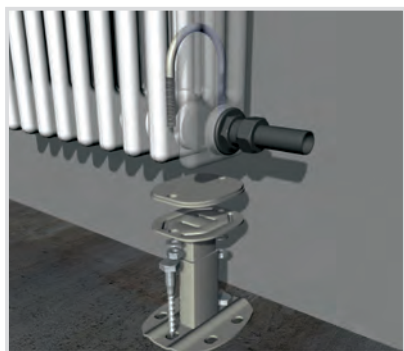
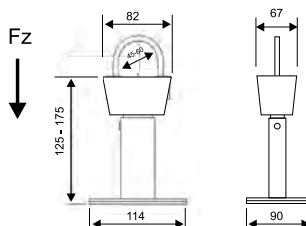


Art. 830000 Piedini verniciati per radiatori in ghisa e tubolari
 White painted feet for cast iron and column radiators



Caratteristiche tecniche e vantaggi

- Per sostenere i radiatori in ghisa o tubolari senza forare il muro
- Materiali: Piede realizzato in acciaio 1.0332, copertura in ABS
- Verniciato bianco
- Completi di accessori
- Diametro mozzo 45/60 mm
- Altezza minima 125 mm - max 175 mm



Codice	Max carico utile [N]
--------	----------------------

830000	Fz = 2000
--------	-----------

GUARDA IL VIDEO



Jeko® Invisible



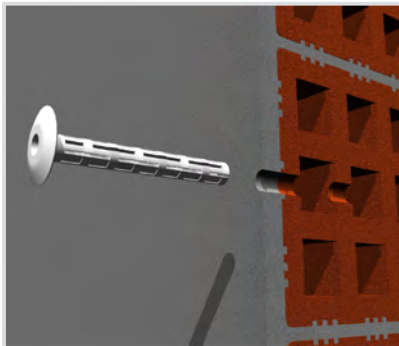
Art. 6295 Jeko® telescopica per radiatore tubolare, zincata e verniciata

Jeko® telescopic for column radiators, white RAL 9010

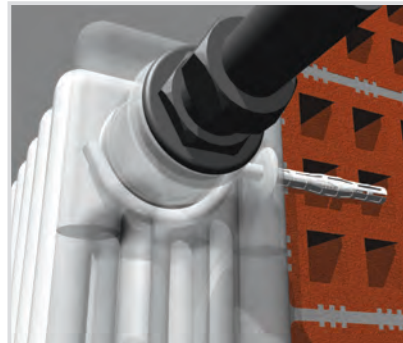
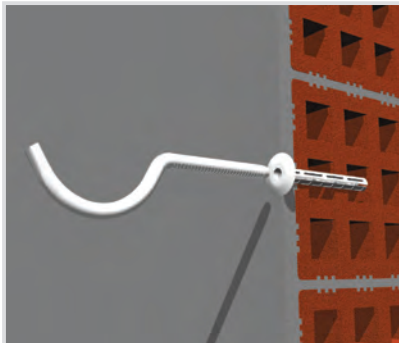


Caratteristiche tecniche e vantaggi

- Realizzata in acciaio
- Verniciata a polvere termoindurente a base poliestere, colore bianco RAL 9010
- Kit comprende: 2 mensole, 2 tasselli a rete
- Buste di LDPE



Codice	Tassello (Ø x L) [mm]	Mensola Ø x L	Diametro tubolare
629501	12 x 80	8,5 x 160	63
629502	12 x 80	8,5 x 190	63
629504	12 x 80	8,5 x 230	63



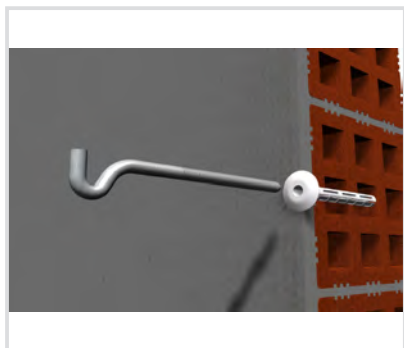
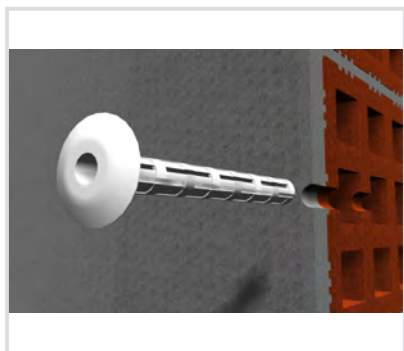
Art. 6286 Jeko® telescopico per radiatore lamellare
Telescopic Jeko® for laminated radiators



Caratteristiche tecniche e vantaggi

- Realizzata con acciaio
- Zincato
- Kit comprendente: 2 mensole, 2 tasselli a rete
- Buste di LPDE

Codice	Tassello Ø x L	Mensola Ø x L	Carico utile [N]
628621	10 x 80	7 x 130	370

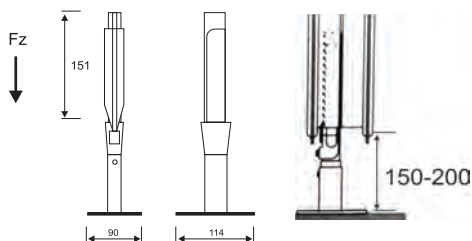


Art. 830020 Piedini verniciati per radiatori lamellari
 White painted feet for laminated radiators

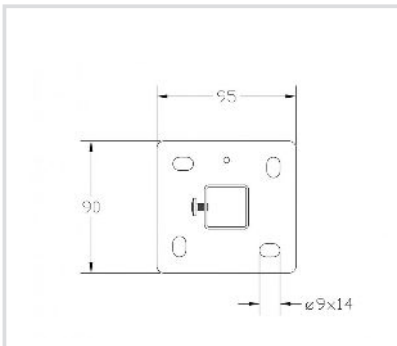
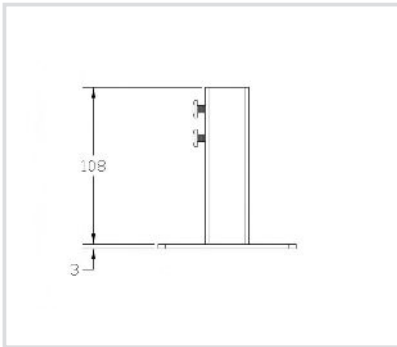


Caratteristiche tecniche e vantaggi

- Per sostenere i radiatori a piastre senza forare il muro
- Verniciati di bianco
- Universali per tutti i tipi di radiatori a piastre
- Completi di accessori
- Regolabili in altezza min. 150 mm - max 200 mm



Codice	Max carico utile [N]
830020	Fz = 2000

Art. 821C Jeko per vaso d'espansione

Caratteristiche tecniche e vantaggi

- Materiale: acciaio zincato
- Completo di tirafondi e tasselli per fissaggio a muro
- Per tutti i tipi di vasi ad espansione
- Regolazione continua dalla distanza dal muro
- 4 asole della base a 90° per installazione a prova d'errore
- Tasselli in poliammide

Codice	L [mm] Minimo - Massimo	W	Base [mm]	Carico utile [N]
821C27	160 - 235	3/4"	95x90x3	750
821C00	160 - 235	1"	95x90x3	750

Flessibilità


Art. 241006 riduzione 1" x 3/4 per trasformare la mensola da 1" in 3/4



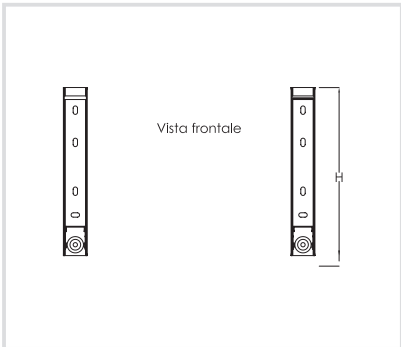
Art. 247004 prolunga ridotta 1" x 3/4 per trasformare la mensola da 3/4 in 1"

Art. 828 Mensola a "L" per unità esterne condizionatori
"L" brackets for external air-conditioners

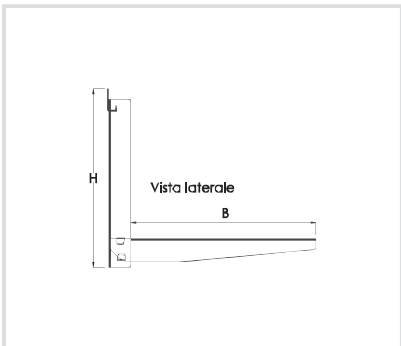


Caratteristiche tecniche e vantaggi

- Materiale: acciaio
- Zincata
- Verniciata con polvere termoindurente a base poliestere
- Completa di kit antivibranti e fissaggi per installazione a muro



Codice	Materiale	B (mm)	H (mm)	Spessore (mm)	Carico utile (kg)
828001	Zincato	380	400	1,5	120
828002	Zincato	450	400	1,5	120
828031	Inox	380	365	1,5	120
828032	Inox	450	365	1,5	120



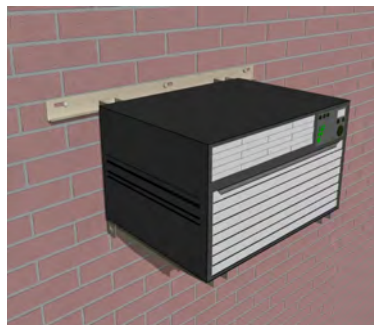
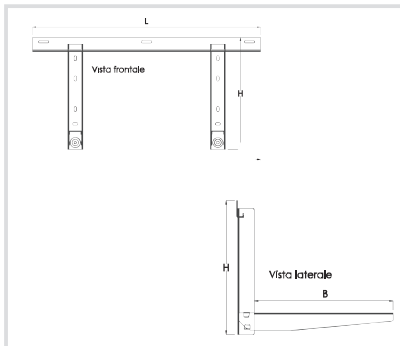
Art. 826 Mensola regolabile per unità esterna condizionatori
Brackets for external air-conditioner



Caratteristiche tecniche e vantaggi

- Materiale: acciaio
- Zincata
- Verniciata con polvere termoindurente a base poliestere
- Completa di kit antivibranti e fissaggi per installazione a muro

Codice	L barra (mm)	B mens. (mm)	H (mm)	Spessore (kg)	Carico utile (kg)
826001	800	410	400	1,5	120
826002	800	480	400	1,5	120
826010	1000	480	400	1,5	120



Art. 826003 **Mensola regolabile preassemblata per unità esterna condizionatori**
Preassembled brackets for external air-conditioner

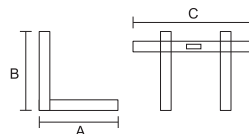


Caratteristiche tecniche e vantaggi

- Staffe preassemblate per un montaggio rapido con piedini posteriori regolabili e perni laterali con dado autobloccante
- Bolla premontata sulla barra a muro
- Mensola in acciaio zincato
- Verniciata con polvere termoindurente a base di poliesteri
- Non sono necessari attrezzi per fissare la barra a muro alle staffe laterali
- Predisposizione per la bacinella raccogli condensa
- Componenti in dotazione all'interno della scatola:
 - 2 staffe preassemblate
 - Barra a muro con bolla
 - 4 kit antivibranti scorrevoli
 - 5 tasselli e 5 viti di fissaggio per l'installazione a muro
 - 2 piedini posteriori regolabili già premontati
 - 4 perni laterali extra per il fissaggio delle staffe (2 già premontati)



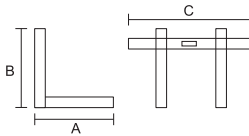
Codice	C barra [mm]	A mens. [mm]	B [mm]	Spessore [kg]	Carico utile [kg]
826003	800	450	350	1,5	120



GUARDA IL VIDEO



Art. 8267 Mensola regolabile per unità esterna condizionatori per applicazioni industriali
Brackets for external air-conditioner for industrial applications



Caratteristiche tecniche e vantaggi

- Realizzata in acciaio zincato
- Verniciata con polvere termoindurente a base epossidica
- Completa di kit antivibranti e fissaggi a muro
- Livella e piedino distanziatore di serie per corretto posizionamento

Codice	C-Lunghezza barra [mm]	A - Braccio mens. [mm]	B - Altezza mens. [mm]	Spess. [mm]	Carico utile [kg]
826704	800	560	400	2	150 kg

Art. 8265 Staffa a tetto per unità esterna condizionatori
Galvanized and painted roof bracket

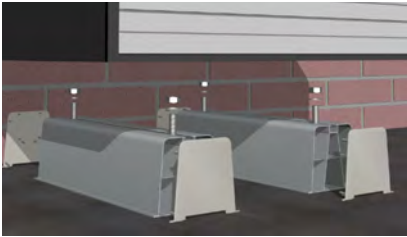


Caratteristiche tecniche e vantaggi

- Realizzata in acciaio
- Zincata e verniciata
- Completa di kit antivibranti e fissaggi

Codice	Lunghezza barra [mm]	H x braccio mens. [mm]	Inclinabile da - a
826510	850	520 x 450	10° - 40°

Art. 8283 Supporto a pavimento con viti
Floor support with screws



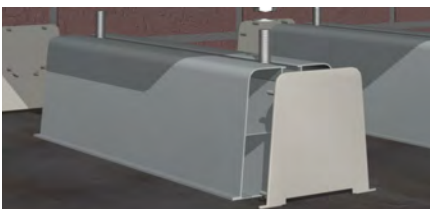
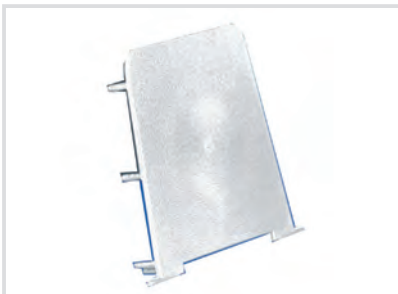
Caratteristiche tecniche e vantaggi

- Realizzato in PVC avorio atossico
- Temperatura d'uso: +60°C -20°C
- Completa di kit antivibranti e fissaggi
- In busta da 2 pz. con 4 viti e bulloni d'assemblaggio

Codice	Lunghezza supporto (mm)	Colore	Portata Max supporto [N]
828310	350	Bianco	1500*
828311	450	Bianco	1500*

* Per singolo supporto

Art. 828313 Terminale per supporto
Support end



Caratteristiche tecniche e vantaggi

- Terminale per chiusura art. 828310 e 828311

Codice	Colore
828313	Bianco

Art. 8284 Basi a pavimento complete di viti
Base pads with screws



Caratteristiche tecniche e vantaggi

- Materiale: PVC
- Avorio
- In kit composto da 2 pezzi con viti di montaggio

Codice	Altezza [mm]	Lunghezza [mm]	Colore
828405	78	350	Bianca
828406	78	450	Bianca



Art. 7777 Bacinella raccolta condensa
Condensation basin



Caratteristiche tecniche e vantaggi

- Bacinella in ABS
- Completa di kit di montaggio e staffe

Codice	Misure Ø L x H
777790	790 x 420

Art. 7664 Antivibranti in gomma
Rubber vibration damping system



Caratteristiche tecniche e vantaggi

- Ogni kit contiene 4 antivibranti completi
- Vite M8

Codice	Misure Ø [mm]	Lunghezza [mm]
766403	40 conico	23