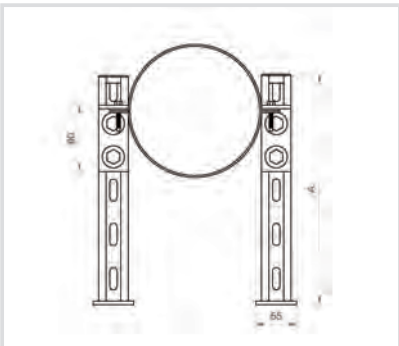
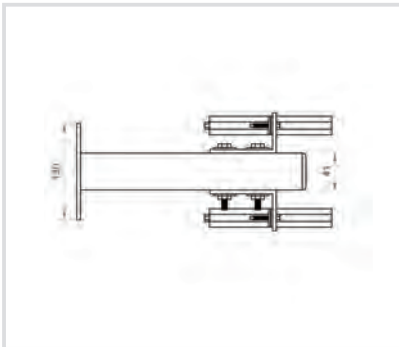


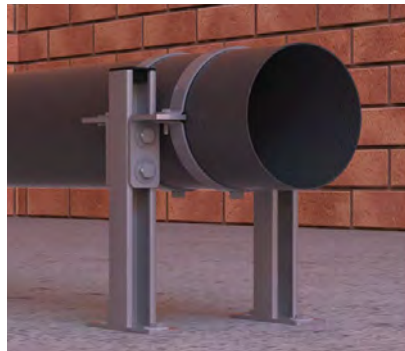
Art. 975 CORH PFM2 - Punto fisso su mensola  
CORH PFM2 - Fixed point on cantilever arm



### Caratteristiche tecniche e vantaggi

- Soluzione ideale per tubazioni soggette a significative contrazioni e/o dilatazioni
- Idoneo per tutti i tipi di punto fisso, sia con tubo orizzontale che verticale
- Possibilità di regolazione della distanza
- In acciaio zincato
- Componenti per punto fisso standard: 2 mensole, 4 angolari da 90° speciali, 2 collari pesanti
- Nelle discese può essere sufficiente utilizzare 1 collare, anziché 2, come guida
- È possibile inserire controvento per aumentare la resistenza assiale
- I collari non sono compresi nella confezione

| Codice | A (mm) | Carico Utile (N) |
|--------|--------|------------------|
| 975200 | 200    | 2300             |
| 975300 | 300    | 2300             |
| 975450 | 450    | 2300             |
| 975600 | 600    | 2300             |



### VOCE DI CAPITOLATO

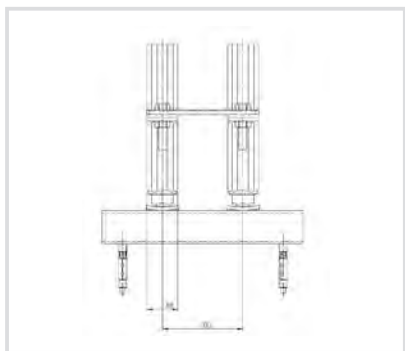
Fornitura e posa di staffaggio con punto fisso per tubazione soggetta a dilatazione termica su mensola con regolazione della distanza sia per tubazioni orizzontali che verticali, in acciaio S235JR, con tutti i relativi componenti di fissaggio.

Art. 972000 Corh PFP - Punto fisso su profilo CorSTRUT  
Corh PFP - Fixed point on CorSTRUT rail



**Caratteristiche tecniche e vantaggi**

- Soluzione ideale per tubazioni soggette a significative contrazioni e/o dilatazioni
- Idoneo per tutti i tipi di punto fisso su profilo con guida 41, sia con tubo orizzontale che verticale
- In acciaio zincato, a richiesta anche in acciaio inox
- Una confezione include: 2 connessioni dritte, 2 dadi scivolanti e relative viti di fissaggio



| Codice | Per profilo |
|--------|-------------|
| 972000 | CorSTRUT    |
|        |             |
|        |             |
|        |             |



**VOCE DI CAPITOLATO**

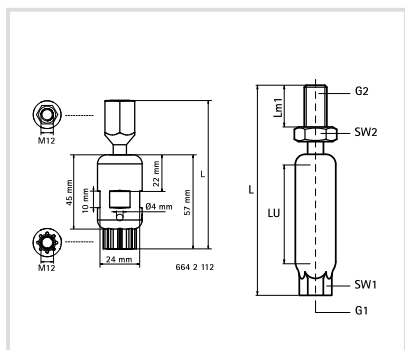
Fornitura e posa di staffaggio con punto fisso per tubazione soggetta a dilatazione termica su profilo, con connessione dritta, collari e relativi componenti di fissaggio in acciaio S235JR

**Art. 974** Raccordo oscillante  
*Ball swivel hangers*

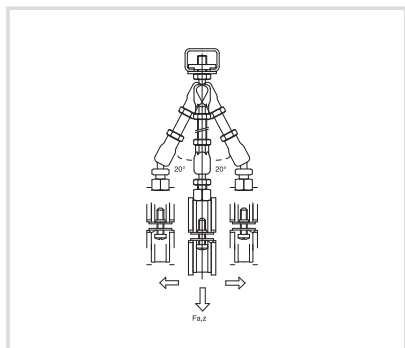


**Caratteristiche tecniche e vantaggi**

- Per un fissaggio non fisso
- In acciaio zincato
- Con foro d'ispezione per verificare quanto è stata avvitata una barra filettata o un bullone
- L'altezza può essere regolata



| Codice        | L<br>(mm) | G1  | G2  | Lm1<br>(mm) | SW1<br>(mm) | SW2<br>(mm) | LU<br>(mm) | Fa,z<br>(N) |
|---------------|-----------|-----|-----|-------------|-------------|-------------|------------|-------------|
| <b>974001</b> | 49        | M8  | M8  | 15          | 13          | 10          | 7          | 3100        |
| <b>974002</b> | 49        | M10 | M10 | 15          | 13          | 12          | 7          | 3100        |
| <b>974003</b> | 64        | M10 | M10 | 30          | 13          | 12          | 7          | 3100        |
| <b>974101</b> | 74        | M8  | M8  | 15          | 13          | 10          | 32         | 3100        |
| <b>974102</b> | 74        | M10 | M10 | 15          | 13          | 12          | 32         | 3100        |
| <b>974103</b> | 90        | M12 | M12 | -           | 24          | 19          | 32         | 5000        |

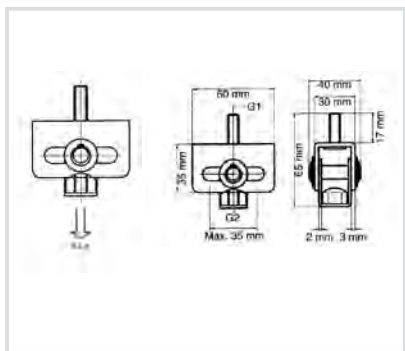


**Art. 973** Giunto di espansione  
*Expansion joint*



**Caratteristiche tecniche e vantaggi**

- Per compensare espansioni e contrazioni di tutti i tipi di tubi
- Può essere fissato direttamente nel muro utilizzando un tassello per filetto metrico o collegandolo ad un profilo zincato mediante dado scivolante
- Realizzato con acciaio 1.0332 - Zincato
- Dado e vite saldati a CO<sub>2</sub>
- Massimo scorrimento = 35 mm



| Codice        | G1<br>(mm) | G2<br>(mm) | Carico Utile<br>(N) |
|---------------|------------|------------|---------------------|
| <b>973008</b> | M8         | M8/M10     | 1500                |
| <b>973010</b> | M10        | M8/M10     | 1500                |



Art. 98xxx Slitte di scorrimento con e senza staffetta - per carichi medi ed extra pesanti  
Sliding saddles with and without bracket - medium and heavy loads



981116



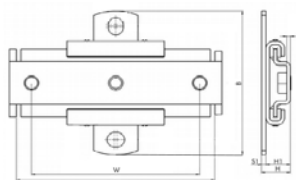
983300



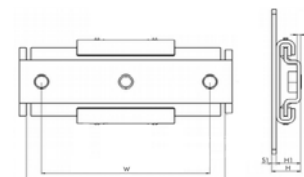
980300

**Caratteristiche tecniche e vantaggi**

- Slitta di scorrimento per la dilatazione termica
- Materiale: acciaio
- Zincato
- Guida di scorrimento in poliammide



Con staffetta



Senza staffetta

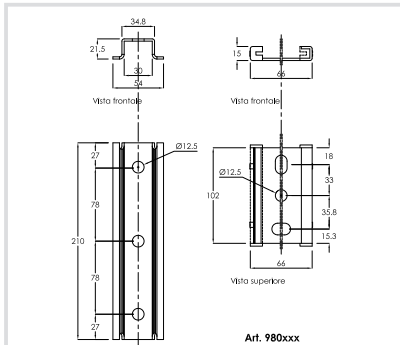
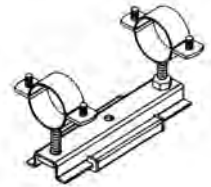
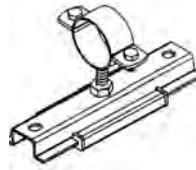
| Codice | Ø fori (mm) | L (mm) | Distanza tra i fori W (mm) | S1 (mm) | S (mm) | H1 (mm) | B (mm) | Carico max con fissaggio a pavimento o sovrappiù (mm) | Lung. max scorrimento (mm) |
|--------|-------------|--------|----------------------------|---------|--------|---------|--------|---|----------------------------|
| 983300 | 12,5        | 170    | 154                        | 4       | 2,5    | -       | 145    | 1520  | 65                         |
| 980300 | 12,5        | 170    | 154                        | -       | 2,5    | 20      | -      | 1520  | 65                         |
| 981116 | 16,5        | 240    | 224                        | -       | 4      | 27,5    | -      | 5980  | 110                        |
|        |             |        |                            |         |        |         |        |   |                            |
|        |             |        |                            |         |        |         |        |   |                            |
|        |             |        |                            |         |        |         |        |   |                            |

### Art. 980 Slitta di scorrimento Sliding saddle

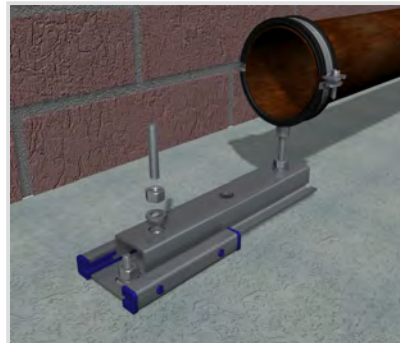
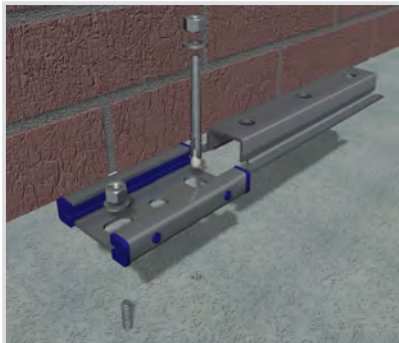


#### Caratteristiche tecniche e vantaggi

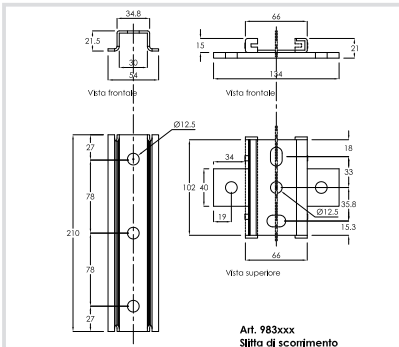
- Realizzata con acciaio zincato
- Guida di scorrimento in poliammide caricata fibra di vetro
- Lunghezza di scorrimento: max 140 mm
- Resistenza alla temperatura: da -30°C a +120°C
- Isolamento acustico



| Codice        | Carico Max. per scorrevolezza          | Carico Max. per scorrevolezza | Ø Fori | Carico utile [N] |
|---------------|--|-------------------------------|--------|------------------|
| <b>980000</b> | Con fissaggio a soffitto o pavimento : | Con fissaggio a parete :      | 12,5   | 1670             |
|               |  | 1000 N                        |        |                  |
|               | 1300 N                                 |                               |        |                  |

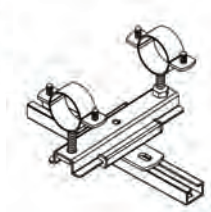
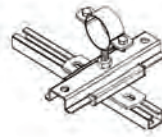


### Art. 983 Slitta di scorrimento con staffetta aggancio profili Sliding saddle with rail brackets

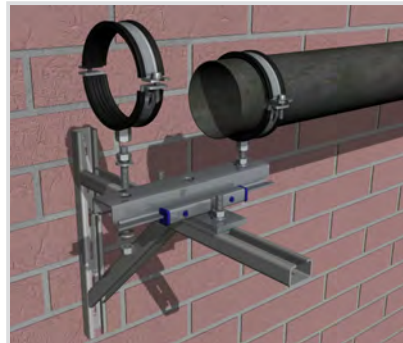
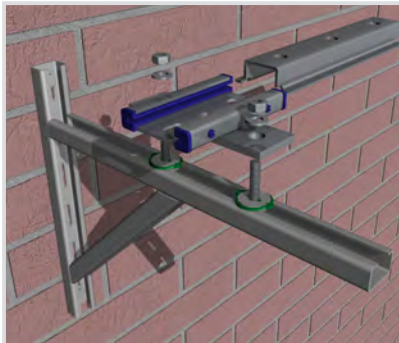


#### Caratteristiche tecniche e vantaggi

- Realizzata con acciaio zincato
- Guida di scorrimento in poliammide caricata fibra di vetro
- Lunghezza di scorrimento: max 140 mm
- Resistenza alla temperatura: da -30°C a +120°C
- Isolamento acustico



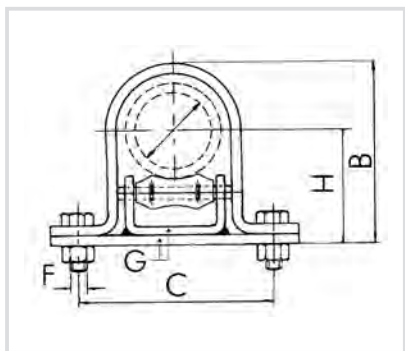
| Codice        | Carico Max.<br>per scorrevolezza                      | Carico Max.<br>per scorrevolezza     | Ø Fori | Carico utile<br>[N] |
|---------------|---|--------------------------------------|--------|---------------------|
| <b>983000</b> | Con fissaggio<br>a soffitto o<br>pavimento:<br>1300 N | Con fissaggio<br>a parete:<br>1000 N | 12,5   | 1670                |



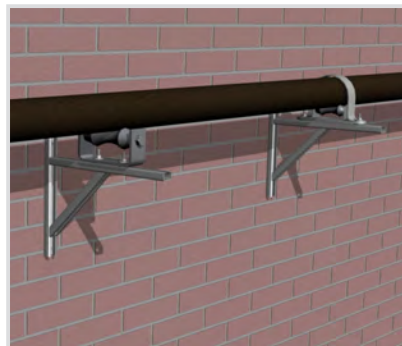
**Art. 993** Rulli di dilatazione con protezione e supporto di montaggio - Tubi in ferro  
*Roller chair and guide - Steel pipes*

**Caratteristiche tecniche e vantaggi**

- Realizzato in acciaio zincato
- Rullo in ghisa
- Con protezione pre-montata per evitare lo scarrucolamento del tubo
- Rullo in poliammide su richiesta



| Codice | Misure Ø tubo  | Dimens. G (mm) | Bulloni F (mm) | C (mm) | H x B (mm) | Carico utile (N) |
|--------|----------------|----------------|----------------|--------|------------|------------------|
| 993034 | fino a 1"      | 40 x 3         | M10 x 30       | 77     | 71x77      | 1050             |
| 993048 | 1 1/4 e 1 1/2" | 40 x 3         | M10 x 30       | 108    | 89x108     | 1050             |
| 993060 | 60 - 2"        | 40 x 3         | M10 x 30       | 115    | 105x115    | 1050             |
| 993075 | 76,1 - 2 1/2"  | 40 x 5         | M12 x 40       | 140    | 81x128     | 1050             |
| 993090 | 88,9 - 3"      | 40 x 5         | M12 x 40       | 180    | 88x137     | 1400             |
| 993110 | 114,3 - 4"     | 40 x 5         | M12 x 40       | 180    | 101x163    | 2150             |
| 993139 | 139,7 - 5"     | 50 x 6         | M16 x 50       | 230    | 177x205    | 3100             |
| 993168 | 168,3 - 6"     | 50 x 6         | M16 x 50       | 230    | 141x237    | 3100             |
| 993219 | 219,1 - 8"     | 50 x 10        | M20 x 60       | 375    | 200x322    | 5000             |
| 993273 | 273 - 10"      | 50 x 12        | M24 x 70       | 430    | 250x400    | 9750             |
| 993323 | 323,9 - 12"    | 50 x 12        | M24 x 70       | 490    | 289x469    | 10500            |
| 993355 | 355,6 - 14"    | 70 x 12        | M24 x 70       | 510    | 335x530    | -                |
| 993406 | 406,4 - 16"    | 70 x 12        | M24 x 70       | 570    | 363x586    | -                |
| 993457 | 457 - 18"      | 100 x 12       | M24 x 70       | 645    | 410x665    | -                |
| 993508 | 508,0 - 20"    | 100 x 12       | M24 x 70       | 660    | 440x720    | -                |
| 993609 | 609,6 - 24"    | 100 x 12       | M24 x 70       | 790    | 515x850    | -                |



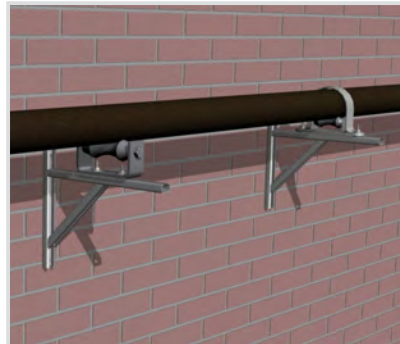
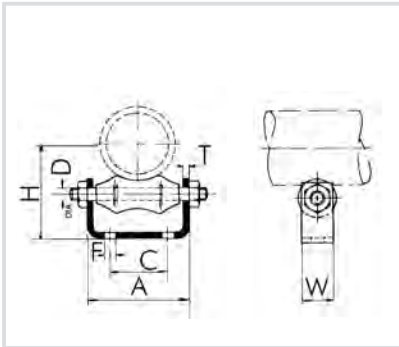
### Art. 996 Rulli di dilatazione con supporto di montaggio - Tubi in ferro Roller and chair - Steel pipes



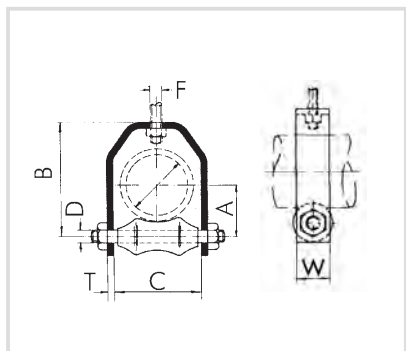
#### Caratteristiche tecniche e vantaggi

- Realizzato in acciaio zincato
- Rullo in ghisa
- Rullo in poliammide su richiesta

| Codice        | Misure Ø tubo | W x T (mm) | F (mm) | D (mm) | A x H (mm) | C (mm) | Carico utile [N] |
|---------------|---------------|------------|--------|--------|------------|--------|------------------|
| <b>996075</b> | 76,1 - 2 1/2" | 30 x 5     | 11     | 12     | 95 x 91    | 50     | 1050             |
| <b>996090</b> | 88,9 - 3"     | 30 x 5     | 11     | 12     | 110 x 92   | 50     | 1400             |
| <b>996110</b> | 114,3 - 4"    | 40 x 5     | 11     | 12     | 130 x 117  | 63     | 2150             |
| <b>996139</b> | 139,7 - 5"    | 50 x 6     | 14     | 16     | 162 x 142  | 76     | 3100             |
| <b>996168</b> | 168,3 - 6"    | 50 x 6     | 14     | 16     | 162 x 164  | 82     | 3100             |
| <b>996219</b> | 219,1 - 8"    | 50 x 10    | 18     | 20     | 260 x 200  | 115    | 5000             |
| <b>996273</b> | 273 - 10"     | 50 x 10    | 22     | 24     | 315 x 245  | 127    | 9750             |
| <b>996323</b> | 323,9 - 12"   | 50 x 12    | 22     | 24     | 364 x 300  | 152    | 10500            |



**Art. 995 Rulli di dilatazione pesanti su supporto sospeso - Tubi ferro**  
*Heavy duty roller bracket - Steel pipes*



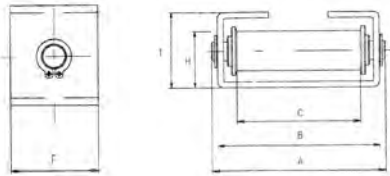
**Caratteristiche tecniche e vantaggi**

- Realizzato in acciaio zincato, rullo in ghisa
- Per tubo rame o altro tubo, chiedere rullo in poliammide
- La barra filettata di sostegno del rullo dovrebbe essere la più corta e rigida possibile per evitare il dondolamento. Idealmente 300mm o meno.

| Codice | Misure Ø tubo | W x T [mm] | Diam. Ø D | A x B [mm] | C [mm] | F [mm] | Carico utile [N] |
|--------|---------------|------------|-----------|------------|--------|--------|------------------|
| 995034 | (32-35) 1"    | 30 x 5     | M10       | 30 x 91    | 50     | 11     | 500              |
| 995042 | (40-43) 1 1/4 | 30 x 5     | M10       | 30 x 91    | 60     | 11     | 500              |
| 995048 | (48-51) 1 1/2 | 30 x 5     | M10       | 30 x 95    | 65     | 11     | 500              |
| 995060 | 60 - 2"       | 30 x 5     | M10       | 38 x 105   | 65     | 11     | 500              |
| 995075 | 76,1 - 2 1/2  | 40 x 5     | M12       | 47 x 122   | 85     | 14     | 750              |
| 995090 | 88,9 - 3"     | 40 x 5     | M12       | 54 x 165   | 100    | 14     | 750              |
| 995110 | 114,3 - 4"    | 50 x 6     | M12       | 66 x 195   | 120    | 14     | 1000             |
| 995139 | 139,7 - 5"    | 50 x 6     | M16       | 82 x 216   | 165    | 18     | 1500             |
| 995168 | 168,3 - 6"    | 50 x 6     | M16       | 100 x 254  | 188    | 18     | 1500             |
| 995219 | 219,1 - 8"    | 70 x 10    | M20       | 130 x 346  | 238    | 26     | 2000             |
| 995273 | 273 - 10"     | 70 x 12    | M24       | 160 x 380  | 285    | 26     | 3000             |
| 995323 | 323,9 - 12"   | 80 x 12    | M24       | 190 x 435  | 340    | 26     | 3000             |
| 995355 | 355,6 - 14"   | 80 x 12    | 32 mm     | 212 x 467  | 380    | 26     | 3000             |
| 995406 | 406,4 - 16"   | 80 x 12    | 32 mm     | 240 x 520  | 431    | 26     | 3000             |
| 995457 | 457,0 - 18"   | 100 x 20   | 32 mm     | 263 x 580  | 480    | 32     | 3000             |
| 995508 | 508,0 - 20"   | 100 x 20   | 35 mm     | 292 x 620  | 540    | 32     | 3000             |
| 995609 | 609,6 - 24"   | 100 x 25   | 35 mm     | 350 x 730  | 630    | 32     | 3000             |



### Art. 997 Rulli per sella Roller chair for saddle

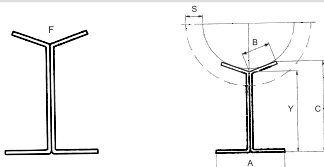
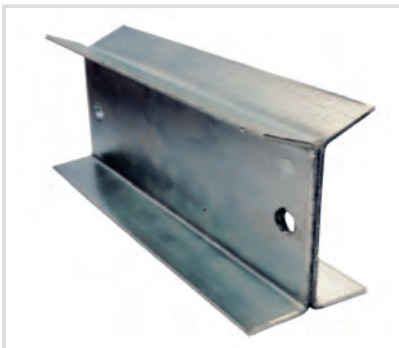


#### Caratteristiche tecniche e vantaggi

- Gabbia realizzata in Fe 360
- Rullo realizzato in acciaio
- Perno in acciaio Inox Aisi 304
- Boccole in bronzo sintetizzato
- Zincato bianco
- Per consentire l'appoggio e lo scorrimento longitudinale di tubazioni coibentate e non
- Il supporto deve essere installato insieme ad una sella di sostegno

| Codice        | Per tubi di diametro | Carico utile [N] | A [mm] | B [mm] | C [mm] | E [mm] | F [mm] | H [mm] |
|---------------|----------------------|------------------|--------|--------|--------|--------|--------|--------|
| <b>997080</b> | fino a 80 mm         | 6000             | 89     | 82     | 62     | 40     | 35     | 30     |
| <b>997180</b> | 80-180 mm            | 10000            | 105    | 95     | 65     | 77     | 50     | 61     |
| <b>997300</b> | 180-300 mm           | 15000            | 143    | 135    | 99     | 100    | 65     | 76     |

### Art. 9975 Sella per rulli 997 Saddle for 997 rollers



#### Caratteristiche tecniche e vantaggi

- Sella realizzata in acciaio
- Zincato bianco
- Elemento di appoggio per tubazioni coibentate e non. Deve essere abbinato ad un supporto a rullo (art. 997)
- Normalmente deve essere saldato alla tubazione

| Codice         | Per tubi di diametro | A [mm] | B [mm] | C [mm] | L lunghezza [mm] | S coibentazione [mm] | Y [mm] | Carico utile [N] |
|----------------|----------------------|--------|--------|--------|------------------|----------------------|--------|------------------|
| <b>9975080</b> | fino a 80 mm         | 60     | 25     | 80     | 200              | 40                   | 69     | 6000             |
| <b>9975180</b> | 80-180 mm            | 60     | 35     | 95     | 300              | 60                   | 81     | 10000            |
| <b>9975300</b> | 180-300 mm           | 92     | 60     | 125    | 300              | 80                   | 101    | 15000            |



## Applicazioni **CorSTRUT** e componenti di dilatazione

