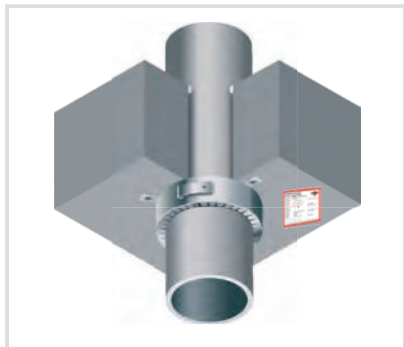


Art. 2220/1 CORH RON CN collare tagliafuoco CORH RON CN Fire protection collar

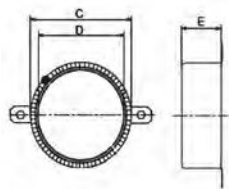


Caratteristiche tecniche e vantaggi

- Certificato per tubi in plastica, multistrato, metallici coibentati
- Da installare attorno ai tubi in soffitti, solette, muri pieni, muri in pietra, pareti di materiale flessibile o concreto
- Per tubi orizzontali e verticali
- Altezza del collare estremamente ridotta
- Materiale esterno: acciaio Inox
- Materiale interno: intumescente, costituito da grafite e fibre minerali
- Completo di viti e tasselli
- È possibile il montaggio senza tasselli di fissaggio, murando il collare in parete o sul soffitto
- Non è attaccato dai normali prodotti chimici presenti nei materiali da costruzione
- La resistenza alla fiamma dipende dal tipo di muro e dal tipo di tubo
- Testato per muri di spessore >100mm e pavimenti di spessore > 150 mm
- Resistenza al fuoco fino a EI 240
- Provato secondo la EN 1366-3 e ETAG 026-2
- Certificato ETA e VKF, marcato CE



Codice	Diametro (mm)	E (mm)	D (mm)	C (mm)	Numero di bandelle di fissaggio
222040	20-40	30	40	54	2
222050	41-50	30	55	69	2
222063	51-65	30	65	79	2
222075	66-75	30	75	89	2
222090	76-90	30	90	112	3
222110	91-110	30	110	132	3
222125	111-125	45	125	147	3
222140	126-140	45	140	174	3
222160	141-160	45	160	194	3



VOCE DI CAPITOLATO

CORH RON CN - Fornitura e posa di collare tagliafuoco CORH RON CN per tubi combustibili con o senza isolamento e tubi metallici coibentati costituito da un involucro esterno in acciaio inox e materiale intumescente interno. Tenuta fino a EI 240. Per attraversamenti orizzontali e verticali. Certificato ETA e VKF, marcatura CE.

Art. 2209 CORH EFC collare tagliafuoco continuo
CORH EFC endless fire collar

GUARDA IL VIDEO



Caratteristiche tecniche e vantaggi

- Idoneo per tutti i tubi combustibili fino a diam. 160 mm e per tubi metallici con isolamento o non combustibili fino a diam. 108
- Per tubi orizzontali, verticali o diagonali
- Materiale esterno: acciaio inox
- Materiale interno: intumescente
- Non si spreca materiale
- Non è necessario conoscere in anticipo i diametri da proteggere, nè tenere stock dei vari diametri
- Fino a 3 tubi con lo stesso collare tagliafuoco
- Ciascuna scatola permette di sigillare 6 tubi DN100
- Resistenza al fuoco fino a EI 240
- Testato secondo la EN 1366-3 e ETAG 026-2
- Certificato ETA, marcato CE



Codice	Descrizione
220900	10 metri banda intumescente 3 metri di banda metallica 18 ganci di fissaggio 6 targhette di identificazione 18 viti e tasselli di fissaggio Ricambi per EFC
220904	EFC banda metallica, 3 metri
220905	EFC kit fissaggi, 18 buste
220906	EFC targhetta di identificazione



VOCE DI CAPITOLATO

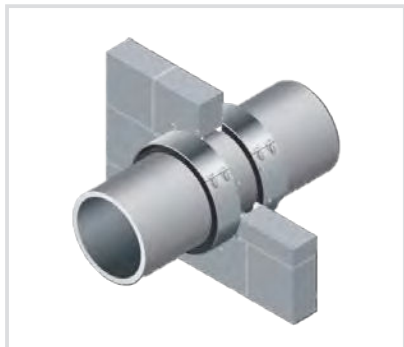
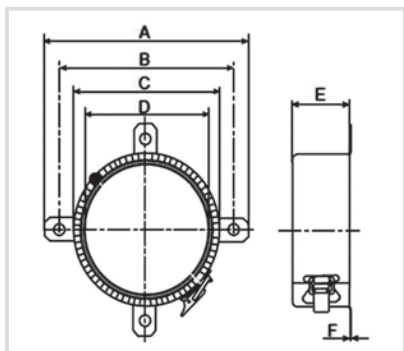
CORH EFC - Fornitura e posa di collare tagliafuoco continuo CORH EFC per tubi combustibili con o senza isolamento e tubi metallici coibentati, costituito da un involucro esterno in acciaio inox e materiale intumescente interno.
Tenuta fino a EI 240. Certificato ETA con marcatura CE. Per attraversamenti verticali, orizzontali e diagonali.

Art. 222 CORH RON CN 50 collare tagliafuoco
CORH RON CN 50 Fire protection collar



Caratteristiche tecniche e vantaggi

- Progettati per tubi in materiale plastico e metallici coibentati di grosse dimensioni (> 175 mm)
- Da installare attorno ai tubi in soffitti, solette, muri pieni, muri in pietra, pareti di materiale flessibile o concreto
- Completo di viti e tasselli
- Per tubi orizzontali o verticali
- Materiale esterno: acciaio inox
- Materiale interno: intumescente, costituito da grafite e fibre minerali
- Non è attaccato dai normali prodotti chimici presenti nei materiali da costruzione
- Testato per muri di spessore > 100mm e pavimenti di spessore > 150 mm
- Testato secondo la EN 1366-3 e ETAG 026-2
- La resistenza alla fiamma dipende dal tipo di muro e dal tipo di tubo
- Certificato ETA e VKF, marcato CE



Codice	D [mm]	A [mm]	B [mm]	C [mm]	D [mm]	E [mm]	N. bandelle [mm]
222200	175-200	290	266	242	200	130	6
222225	208-225	319	295	271	225	130	6
222250	200-250	348	324	300	250	130	6
222300	285-300	402	378	354	300	130	8
222315	301-315	421	397	373	315	130	8
222355	340-355	469	445	421	355	130	10
222400	380-400	530	506	482	400	130	12

VOCE DI CAPITOLATO

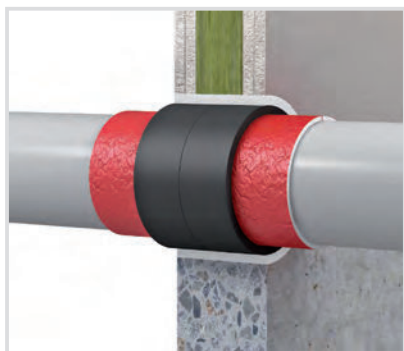
CORH RON CN 50 - Fornitura e posa di collare tagliafuoco CORH RON CN 50 per tubi combustibili con o senza isolamento e tubi metallici coibentati, costituito da un involucro esterno in acciaio inox e materiale intumescente interno. Tenuta fino a EI 240. Per attraversamenti orizzontali e verticali fino a diametro 400. Certificato ETA e VKF, con marcatura CE.

Art. 218400 CORH N-III Benda antifluoco in bobina adesiva
CORH N-III Fire protection wrap

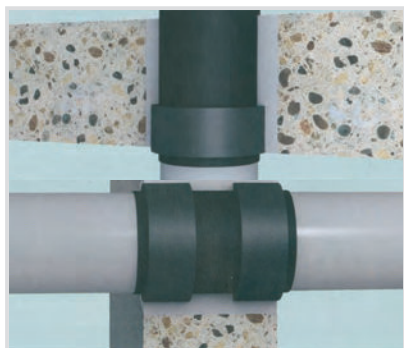


Caratteristiche tecniche e vantaggi

- Per tubi combustibili, nudi o coibentati, e multi-strato in attraversamenti in muri, pareti flessibili e soffitti
- Idoneo per aree di difficile accesso, tipo angoli
- Non è necessario usare attrezzi per l'installazione
- Un solo rotolo per numerose applicazioni
- Facile da installare facendo aderire il rotolo attorno al tubo. È richiesto un minimo numero di strati di banda
- È possibile utilizzare fori nel muro ridotti
- Alta flessibilità della banda autoadesiva
- Utilizzabile anche in condizioni di umidità
- È possibile avere più tubi a contatto
- Adesiva su se stessa per tutta l'applicazione
- Resistenza al fuoco fino a EI 240
- Certificato ETA, marcato CE



Codice	Dimensioni
218400	12,5 metri x 5 cm spessore 2 mm



VOCE DI CAPITOLATO

CORH N-III - Fornitura e posa di banda tagliafuoco CORH N-III, costituita da una bobina di materiale intumescente adesiva su se stessa, testata in conformità alla EN1366-3, per protezione fino a EI 240, in attraversamenti di tubi combustibili nudi o coibentati a parete e a soffitto. La banda verrà utilizzata in uno o più strati, secondo le tabelle d'uso, in funzione del diametro dei tubi (vedere catalogo Corh). Certificato ETA e con marcatura CE.

Art. 218401 CORH NBR+ benda antifuoco divisibile*CORH NBR+ divisible fire bandage***Caratteristiche tecniche e vantaggi**

- CORH NBR+ bobina antifuoco
- Divisibile in due facilmente: 1×125 o 2×62,5
- Per tubi incombustibili coibentati, cavi e bundle di cavi
- Per tubi in rame con isolamento fino a diametro 88,9
- Per tubi in acciaio, acciaio inox o ghisa con isolamento fino a diametro 323,9
- Per tubazioni installate in orizzontale e verticale
- Idoneo per aree di difficile accesso, tipo angoli
- Materiale esterno: fibra di vetro; materiale interno: intumescente
- Un solo rotolo per numerose applicazioni
- Facile da installare facendo aderire il rotolo attorno al tubo. È richiesto un certo numero di strati di bobina a seconda dell'applicazione
- È possibile utilizzare fori nel muro ridotti
- Per uso interno ed esterno, grazie alla sua elevata resistenza all'umidità e raggi UV
- Idoneo per tubazioni su pareti flessibili e per tubazioni su pareti e soffitti concreti. Anche per costruzioni in legno
- Coprire i fori con malta o mastice
- Alta flessibilità della banda autoadesiva
- Resistenza al fuoco fino a EI 120 secondo la EN 13501-2
- Certificato ETA, marcato CE

Codice	Dimensioni bobina	spessore Coil [mm]
218401	10 m x 125 mm	1,5

Art. 218500 CORH ACR Sigillante acrilico
CORH ACR acrylic sealant



Caratteristiche tecniche e vantaggi

- Sigillante acrilico per la protezione antincendio
- Proprietà ablativo
- A base di resina acrilica diluibile in acqua, con additivi speciali
- Uso previsto del CORH ACR: sigillatura antincendio di giunti; per la sigillatura tra cavi, tubi e superfici in acciaio, legno, cartongesso, terracotta, ceramica, vetro, malta cementizia, vetro, calce, lana minerale, PVC, gomma, ecc.
- In caso di elevate temperature, il composto espande il suo volume, riempiendo eventuali spazi tra gli elementi da costruzione
- Pronto all'uso, non è necessario diluirlo in acqua
- Di facile applicazione con applicatore (ugello conico), spatola, pennello, rullo o nebulizzatore (in questo caso bisogna aggiungere acqua).
- Resistenza al fuoco fino a EI 120
- Certificato ETA, marcato CE



Resistenza al fuoco	Fino a EI 120
Reazione al fuoco	B-s2, d0
Colore	Bianco
Peso specifico	1,60± 5% g/cm ³
Categoria di utilizzo	Z2
Temperatura di immagazzinamento	Da +5°C fino a +30°C
Da consumarsi entro	12 mesi
Consumo (kg/m ³) per ottenere un film asciutto di spessore 1 mm	1,93 kg/m ²

Codice	Tipo	Quantità
218500	Cartuccia	310 ml

VOCE DI CAPITOLATO

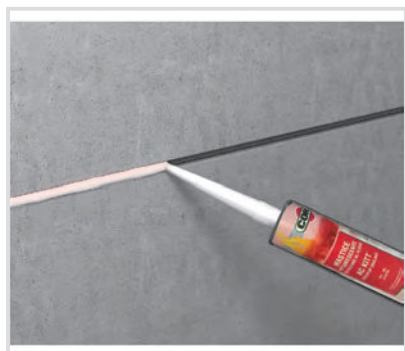
CORH ACR - Fornitura e posa di sigillante acrilico CORH ACR, ablativo, aventi caratteristiche di resistenza al fuoco fino a EI 120, testato per sigillare giunti e gli spazi tra cavi, tubi e superfici (acciaio, legno, PVC, ecc). Certificato ETA e con marcatura CE.

Art. 21827 CORH AC KITT - Mastice intumescente protezione al fuoco
CORH AC KITT - Putty firestop sealant



Caratteristiche tecniche e vantaggi

- Per pareti leggere (es. cartongesso) e concrete
- Per sigillare al fuoco punti di dilatazione e congiunzioni delle costruzioni tra pareti e pavimenti
- Testato per cavi elettrici, tubi, canaline e tubi in materiale combustibile fino ad un diametro massimo di 32 mm, in sostituzione del collare tagliafuoco
- Testato su attraversamenti di tubi metallici isolati con lana minerale
- Anche idoneo per sigillare porte e finestre
- Espande sotto l'influenza del calore da 1,9 a 5 volte. Temperatura di attivazione 200°C circa
- Senza alogeni, espansione a base di grafite
- Buona adesione alla maggior parte dei materiali di costruzione
- Applicazione: pistola per silicone o spatola
- Conservare in luogo asciutto a temperatura +5°C/30°C, non a diretto contatto con il sole
- Il contenitore chiuso in confezione originale può essere utilizzato fino a 24 mesi dalla data di confezionamento
- Testato secondo la EN 1366-3 e ETAG 026-2
- Resistente al fuoco fino a EI 240
- Certificato ETA, marcato CE

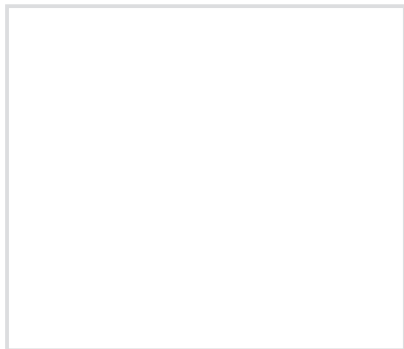


Codice	Colore	Densità Kg / m ³	pH	Imballo
218270	Bianco	1360-1840	c.a. 8	Cartuccia 310 ml

VOCE DI CAPITOLATO

CORH AC KITT - Fornitura e posa di mastice intumescente CORH AC KITT, aventi caratteristiche di resistenza al fuoco fino a EI 240, da installare per sigillare attraversamenti di tubazioni metalliche isolate (rame, acciaio, acciaio inox), cavi elettrici e canaline, tubi combustibili fino a diametro 32 mm. Certificato ETA e con marcatura CE.

Art. 218300 CORH FM I Malta certificata
CORH FM I - Fire protection certified mortar



Caratteristiche tecniche e vantaggi

- Per sigillare in presenza di cavi, tubi combustibili e incombustibili (con o senza isolamento), manicotti, collari tagliafuoco, condotte d'aria e porte tagliafuoco
- Idoneo per chiudere i fori sia nei muri che nei pavimenti
- Applicazione manuale o con una pistola per malta
- Forte adesione ad ogni superficie sia liscia che con trama grande o piccola
- Testata per resistenza al fuoco fino a EI 120
- Strumenti utilizzati facilmente lavabili con acqua
- Rapido tempo di asciugatura
- Certificato ETA, marcato CE



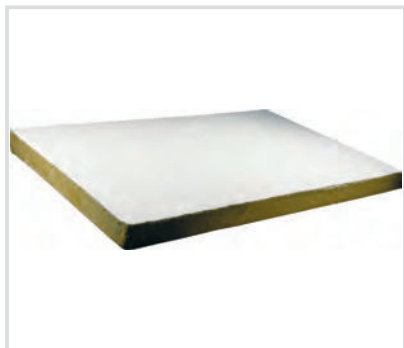
Codice	Confezione
218300	20 kg

VOCE DI CAPITOLATO

CORH FM I - Fornitura e posa di malta CORH FM I aventi caratteristiche di resistenza al fuoco fino a EI 120, testata in conformità alla EN 1366-3, per sigillare cavi, tubi combustibili e incombustibili, con o senza isolamento, manicotti e collari tagliafuoco, condotte d'aria e porte tagliafuoco. Certificato ETA e con marcatura CE.

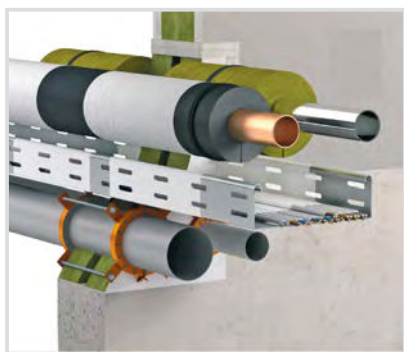
Art. 218220 CORH BS - Pannello antifuoco
CORH BS - Fire protection board

GUARDA IL VIDEO

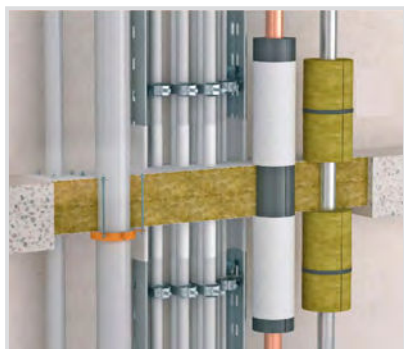


Caratteristiche tecniche e vantaggi

- Pannello resistente al fuoco per muri e soffitti
- Idoneo per attraversamenti multipli di cavi, tubazioni combustibili e non, canaline, ecc.
- Impermeabile al vapore d'acqua e resistente ai raggi UV con temperatura di fusione $>1000\text{ }^{\circ}\text{C}$
- Base di fibra minerale con coating su un unico lato
- Alta flessibilità, cavi e tubi possono passare dalla medesima apertura
- Conducibilità termica $\lambda=0,040\text{ W/mk}$
- Resistenza al fuoco fino a EI 120
- Per chiudere ermeticamente i piccoli fori rimasti si deve usare la pasta CORH BMS o CORH BMK, oppure la vernice CORH BMA
- Certificato ETA, marcato CE



Codice	Dimensione [mm]
218220	1000x625x60



VOCE DI CAPITOLATO

CORH BS - Fornitura e posa di pannello semirigido in lana di roccia CORH BS, trattato su un lato con prodotto ablativo CORH BMA, di dimensioni 1000x625x60 mm, realizzato per protezione al fuoco fino a EI 120 di attraversamenti a parete e/a soletto. Il pannello può essere tagliato e sagomato, con sigillatura di eventuali spazi vuoti mediante pasta CORH BMS, CORH BMK e/o CORH BMA. Certificato ETA e con marcatura CE.

Art. 2182 CORH BMA, BMS, BMK - Pasta e vernici di protezione alla fiamma
 CORH BMA, BMS, BMK - Fire protection coatings and fillers



CORH BMA



CORH BMS

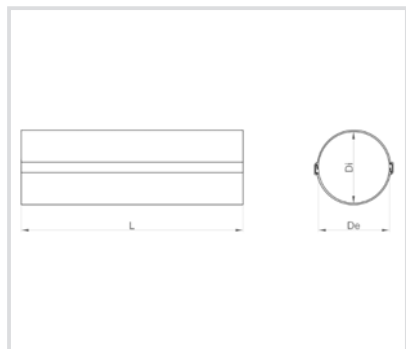
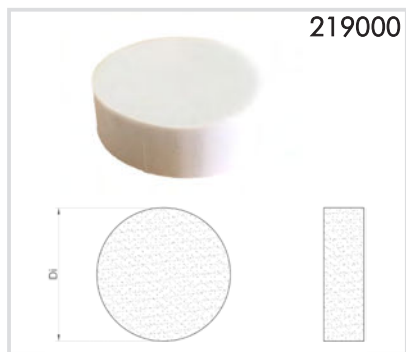
Caratteristiche tecniche e vantaggi

- Per sigillare attraversamenti di cavi, canaline, tubi
- Usati in combinazione con il pannello CORH BS
- Dispersione senza solventi
- PH circa 8
- Colore bianco
- Non combustibili
- Peso specifico $1,55 \pm 0,07 \text{ g/cm}^3$
- Consumo: circa $2,05 \text{ kg/m}^2$ per ottenere un film asciutto di spessore 1 mm
- Non è sensibile all'umidità
- Stessi componenti con viscosità diverse
- Corh BMA: per verniciare tubi, canaline, prodotti metallici, approvata FM
- Corh BMS pasta spalmabile per sigillare attraversamenti dove è stato usato il pannello Corh BS
- Certificati ETA, marcati CE



Codice	Descrizione	Confezione	Tipo
218244	CORH BMS	Secchio, 5 kg	Pasta
218246	CORH BMS	Secchio, 12,5 kg	Pasta
218266	CORH BMA	Secchio, 5 kg	Vernice
218268	CORH BMA	Secchio, 12,5 kg	Vernice

Art. 219 Manicotto CORH PYRO SF per attraversamenti di cavi e condotte
Socket CORH PYRO SF for penetration cables and conduits



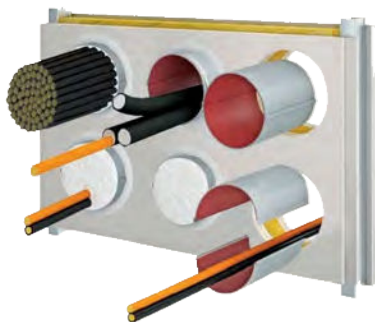
Caratteristiche tecniche

- Idoneo per attraversamenti di pareti in concreto, muratura, cartongesso e di soffitti
- Molto facile inserire nuovi cavi e condotte nell'attraversamento
- Materiale esterno: guscio in PVC, grigio
- Materiale interno: intumescente DG-CR
- Rimane costante nel tempo, non è influenzato dall'umidità
- Sia per cavi e condotte già esistenti che per nuove installazioni
- Da utilizzare in combinazioni con la pasta sigillante CORH Flammontec A
- Protezione fino a EI 120
- Certificato ETA, marcato CE

GUARDA IL VIDEO



Codice	L [mm]	D _i [mm]	D _E [mm]
219150	150	110	120
219200	200	110	120
219300	300	110	120
219000	Tappo in melamina		



Art. 218230 CORH BSB-K - Mattone di protezione al fuoco
CORH BSB-K - Fire protection bricks



CORH BSB-K



CORH BSB-KL



Caratteristiche tecniche e vantaggi

- Idoneo per attraversamenti multipli di cavi e tubi
- Sistema di sigillatura al fuoco e al fumo facile da installare e flessibile
- Resistente all'umidità e alla condensa
- I mattoni sono auto adesivi su se stessi, non richiedono collanti
- Idoneo per tutti i tipi di muro e soffitto, con spessori definiti nell'ETA
- Massima dimensione sigillabile: 600x600 mm (parete), 1000x600 (soffitto)
- Una volta installato, l'eventuale spazio vuoto deve essere chiuso con la pasta CORH BSB-KL
- Testato EN 13501-1
- Resistenza al fuoco fino a EI 180
- Certificato ETA, marcato CE



Codice	Dimensioni [mm]	Tipo
218230	160x130x60	CORH BSB-K
218232	Cartuccia sigillante 0,5 kg	CORH BSB-KL
218233	Secchio, 5 kg	CORH BSB-KL

VOCE DI CAPITOLATO

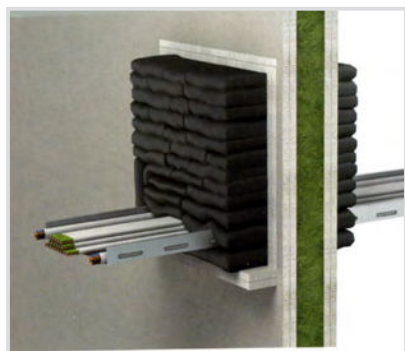
Fornitura e posa di mattone di materiale intumescente CORH BSB-K. Eventuali spazi vuoti devono essere sigillati con pasta BSB-KL. Il mattone, di dimensione 160x130x60 mm è idoneo per qualunque muro o parete, spessore 100 mm. Protezione al fuoco fino a EI 180.

Art. 21819 CORH BK-N sacchetti tagliafuoco
CORH BK-N pad seal



Caratteristiche tecniche e vantaggi

- Può essere usato per chiusura temporanea o permanente
- Molto facile da usare
- Sistema molto flessibile per l'installazione di cavi, canaline, cavi per telecomunicazioni, ecc.
- Non è necessario alcun ulteriore sigillante
- Resistenza al fuoco fino a EI 180
- Certificato ETA, marcato CE



	Muro (concreto)	Soffitto	Muro in materiali leggeri
Spessore	≥100 mm	≥150 mm	≥100 mm
Max apertura sigillabile	600x600	600x600	600x600
Minimo spessore sigillabile	250 mm	250 mm	250 mm

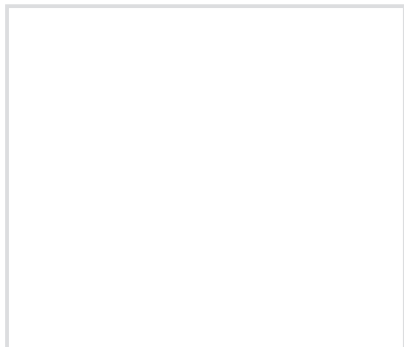
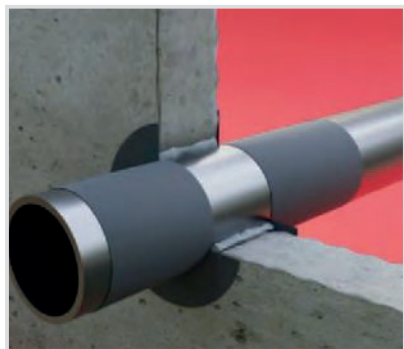


Codice	Dimensione
218190	250 x 60 x 30 mm
218191	250 x 130 x 35 mm
218192	250 x 180 x 35 mm

VOCE DI CAPITOLATO

CORH BK-N - Fornitura e posa di sacchetti tagliafuoco CORH BK-N, aventi caratteristiche di resistenza al fuoco fino a EI 180, testato in conformità alla EN 1366-3 da installare per attraversamenti di cavi, canaline, condotte per telecomunicazioni, tubazioni in plastica o acciaio di diametro ≤ 16 mm. Certificato ETA e con marcatura CE.

Art. 214 CORH VTM - Vernice intumescente e Pasta
CORH VTM - Intumescent paint



Caratteristiche tecniche e vantaggi

- Per tubi metallici non isolati
- Idoneo anche per tubi combustibili fino a 40 mm di diametro
- A base di resina sintetica con dispersione acquosa
- Temperatura di immagazzinamento: +5°C/30°C
- Fornisce un rivestimento di protezione antincendio intumescente durevole
- Facile applicazione con pennello o spatola
- Non c'è bisogno di aggiungere acqua al composto
- Disponibile in secchio o cartuccia
- Resistente al fuoco fino a EI 120
- Certificato ETA, marcato CE

GUARDA IL VIDEO

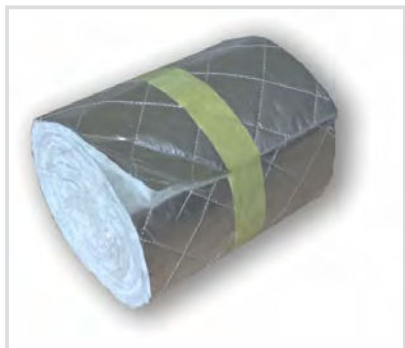


Codice	Tipo	Quantità
214001	Cartuccia	310 ml
214003	Secchio	3 kg
214010	Secchio	10 kg

Resistenza al fuoco	Fino a EI 120
Reazione al fuoco	Bfl-s1, B-s2, d0
Colore	Grigio
Peso specifico	1,42 ± 5% g/cm ³
Categoria di utilizzo	Z1, Z2
Contenuto di sostanze non volatili (%)	73,9 ± 5%
Temperatura di immagazzinamento	Da +5°C fino a +30°C
Da consumarsi entro	10 mesi
Consumo (kg/m ³) per ottenere un film asciutto di spessore 1 mm	1,89 kg/m ²

VOCE DI CAPITOLATO per tubi metallici non isolati
CORH VTM - Fornitura e posa di vernice intumescente a base di resina sintetica CORH VTM aventi caratteristiche di resistenza al fuoco fino a EI 120, da applicare su entrambi i lati degli attraversamenti di tubazioni metalliche non isolate (acciaio, ghisa, rame) o di tubazioni combustibili fino a diametro 40 mm. Certificato ETA e con marcatura CE.

Art. 218299 CORH SPC - Guaina di protezione al fuoco
CORH SPC - Fire protection socket



Caratteristiche tecniche e vantaggi

- Per tubi metallici non isolati
- Materassino in lana di vetro, alluminizzato e trattato con componenti ablativi
- Peso specifico isolante 100 Kg/m³
- Spessore medio 7 mm, Larghezza 240 mm, Lunghezza 5000 mm
- Categoria: Classe A1, EN 13501-1
- Classe di pericolo, NON PERICOLOSO, secondo normativa EC
- Non combustibile
- Conservare il materiale in luogo asciutto e non a diretto contatto del sole, temperatura consigliata +5°C/+40°C
- Non è sensibile all'umidità
- Resistenza al fuoco: Classe EI 120, secondo EN 1366-3, sia su parete che a soffitto

Codice	Dimensioni [mm]	Tipo
218299	240x5000x7	bobina 5 metri

VOCE DI CAPITOLATO

Fornitura e posa di manicotto di protezione per tubi metallici nudi, di diametro max 200 mm, costituito da materassino in lana di vetro, alluminizzato e trattato con componenti ablativi in grado di mantenere la temperatura sotto la soglia richiesta dalla normativa EN 1366-3.

