

Art. 401001 Aggancio per travi reticolari
Bar Joist Attachment



Caratteristiche tecniche e vantaggi

- Facile installazione ed ispezione del rinforzo antisismico
- Pre-assemblato
- Soddisfa i requisiti NFPA-13 per i rinforzi antisismici
- Materiale: ghisa, elettrozincato
- Diametro della vite: 1/2"
- Per travi o putrelle

Codice	Direzione Ø rinforzo	Spessore putrella [mm]	Diam. max Tubi [mm]	Carico utile [N]
401001	Parallelo	6,4 - 12,7	25 - 250	13340
	Perpendicolare	6,4 - 12,7	25 - 300	16630



Art. 40110x Aggancio regolabile per travi acciaio
Adjustable I-Beam attachment



Caratteristiche tecniche e vantaggi

- Pre-assemblato, pronto da installare
- Soddisfa i requisiti NFPA-13 per i rinforzi antisismici
- Materiale: ghisa, elettrozincato
- Per travi o putrelle

Codice	Spessore putrella [mm]	Larghezza putrella [mm]	Diam. max Tubi [mm]	Carico utile [N]
401101	6,4 - 19,1	100 - 216	25 - 300	16630
401102	6,4 - 19,1	216 - 368	25 - 300	16630



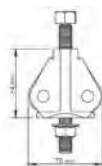
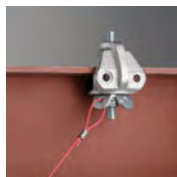
Art. 401200 Aggancio per travi in acciaio
I-Beam Attachment



Caratteristiche tecniche e vantaggi

- Soddisfa i requisiti NFPA-13 per i rinforzi antisismici
- Materiale: ghisa, elettrozincato
- Facile installazione
- Diametro della vite: 1/2"

Codice	Spessore putrella [mm]	Carico utile [N]
401200	6,4 - 19,1	5340



Art. 401214 Aggancio universale per elementi strutturali
Universal structural attachment



Caratteristiche tecniche e vantaggi

- Permette di attaccarsi direttamente a calcestruzzo, legno, agganci per travi
- Utilizzabile per rinforzi laterali e longitudinali
- Soddisfa i requisiti NFPA-13 per i rinforzi antisismici
- Materiale: ghisa, elettrozincato

Codice	Diametro Ø foro [mm]	Diam. max Tubi [mm]	Carico utile [N]
401214	14	25 - 200	8960



Art. 8650001 Componente antisismico per profili
Seismic Bracing



Caratteristiche tecniche

- Realizzato con acciaio S235JR
- Zincato
- Per tutti i profili CorSTRUT
- Per costruire controvento antisismici
- Soddisfa i requisiti NFPA-13 per i rinforzi antisismici

GUARDA IL VIDEO



Codice	Foro [mm]	Carico UL [N]
8650001	15	8380

Carichi secondo FM

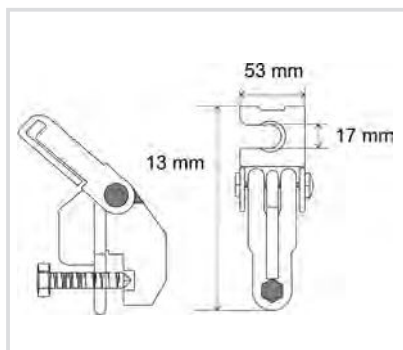
Capacità orizzontale per angolo da installazione verticale

Codice	30°-44°	45°-59°
8650001	6620 N	8800 N



Art. 8650002 Componente antisismico per barre filettate
Seismic Bracing for threaded bars**Caratteristiche tecniche**

- Realizzato con acciaio 1.0332
- Zincato
- Per tutti i profili STRUT
- Per barre filettate fino ad M16
- Per costruire controvento antisismici con qualunque inclinazione



Codice

8650002

Art. 4040xx Fissaggio antisismico Sprinkler
Sway brace for sprinkler

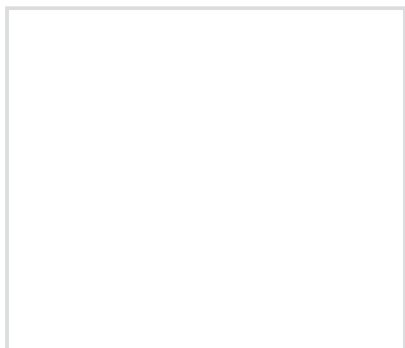


Caratteristiche tecniche e vantaggi

- Utilizzabile per controvento laterali e longitudinali
- Soddisfa i requisiti NFPA-13 per i rinforzi antisismici
- Materiale: acciaio
- Zincato
- Facile installazione



Codice	D Tubi ["]	DN	Carico UL [N]
4040034	1	25	3020
4040042	1 1/4	32	3020
4040048	1 1/2	40	3020



Art. 4013xxx Rinforzo laterale standard universale
Universal sway brace

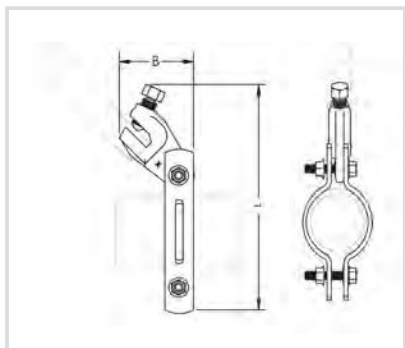


Caratteristiche tecniche e vantaggi

- Utilizzabile per controvento laterali e longitudinali
- Soddisfa i requisiti NFPA-13 per i rinforzi antisismici
- Materiale: acciaio e ghisa, elettrozincato
- Facile installazione



Codice	D Tubi [°]	DN	Lunghezza [mm]	Carico utile [N]
4013034	1	25	175	2910
4013042	1 1/4	32	187	2910
4013048	1 1/2	40	197	2910
4013060	2	50	206	2910
4013076	2 1/2	65	225	2910
4013090	3	80	238	2910
4013110	4	100	270	2910
4013140	5	125	308	2910
4013168	6	150	346	2910
4013219	8	200	400	2910
4013273	10	250	457	2910



Art. 4017xx Manicotto a crimpare
Crimping sleeve



Caratteristiche tecniche e vantaggi

- Per sigillare i cavi
- Materiale: rame, elettrozincato

Codice	Diametro Ø cavo [mm]
401712	2,4
401718	3,2
401736	4,8



Art. 4018xx Bobina cavo
Cable spool



Caratteristiche tecniche e vantaggi

- Si utilizza solo la lunghezza necessaria
- Cavo pre-tensionato
- Materiale: acciaio zincato, verniciato

Codice	Diametro Ø cavo [mm]	Lunghezza bobina [m]	Colore	Carico utile [N]
401812	2,4	76,2	Rosso	2668
401818	3,2	76,2	Bianco	4893
401836	4,8	76,2	Blu	12455



Art. 401912 Crimpatrice manuale
Manual swaging tool



Caratteristiche tecniche e vantaggi

- Materiale: acciaio

Codice	Diametro Ø cavo [mm]
401912	2,4

Art. 4021xx Clip di rinforzo universale
Universal restraint clip



Caratteristiche tecniche e vantaggi

- Per collegare il cavo di rinforzo alla struttura
- Per cavi diam. 2,4 - 3,2 - 4,8
- Materiale: acciaio, elettrozincato

Codice	Diametro Ø foro [mm]	Spessore [mm]	Carico utile [N]
402111	11	4,27	7117
402114	14	4,27	7117
402117	17	4,27	7117

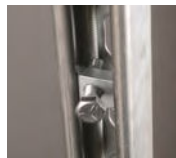


Art. 403000 Rinforzo con profilo STRUT per barre filettate
STRUT rod stiffener**Caratteristiche tecniche e vantaggi**

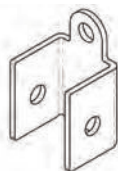
- Per irrigidire la barra filettata fissandola ad un profilo STRUT
- Materiale: acciaio, elettrozincato

Codice	Per barre filettate RS
--------	------------------------

403000	M10-M12-M16-M20
---------------	-----------------



Art. 8650011 Rinforzo per cerniera antisismica maggiorato



Caratteristiche tecniche e vantaggi

- Rinforzo per collegamento a cerniera antisismica per profilo 41
- In acciaio S235JR
- Zincato

Codice	Spessore [mm]
8650011	4



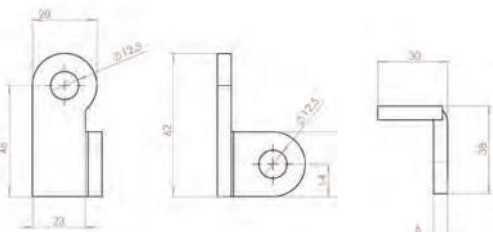
Art. 8650010 Cerniera antisismica



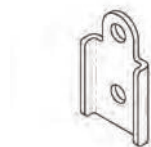
Caratteristiche tecniche e vantaggi

- Cerniera per controvento antisismico
- Realizzata in acciaio S235JR
- Zincatura elettrolitica

Codice	Spessore [mm]
8650010	6



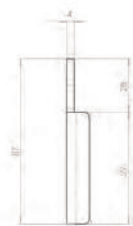
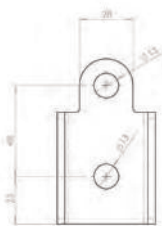
Art. 8650012 Rinforzo per cerniera antisismica



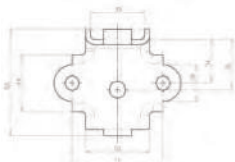
Caratteristiche tecniche e vantaggi

- Rinforzo per collegamento a cerniera antisismica
- Idoneo per tutti i tipi di profilo CorSTRUT
- In acciaio S235JR
- Zincato

Codice	Spessore [mm]
8650012	4



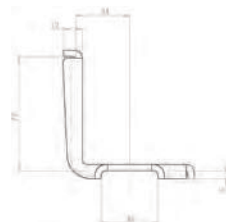
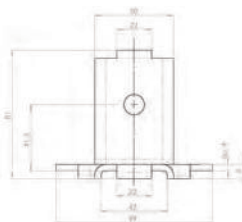
Art. 8659090 Angolare antisismico con rinforzi



Caratteristiche tecniche e vantaggi

- Angolare con rinforzi per applicazioni antisismiche
- Realizzato con acciaio S235JR
- Zincato

Codice	Spessore [mm]
8659090	4

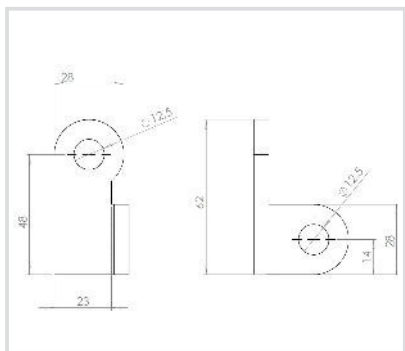


Art. 8650100 Pre-assembled universal seismic brace hot galvanised

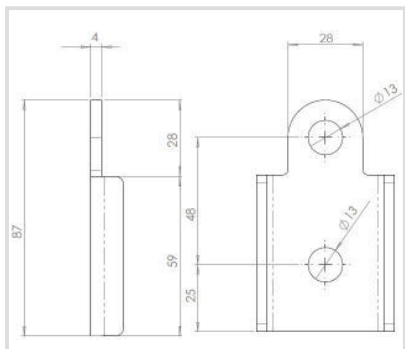


Technical features and advantages

- Anti-seismic hinge with pre-assembled reinforcement, suitable for anti-seismic support of systems
- Can be used to create bracing with profiles
- Adjustable angle
- Meets the requirements of anti-seismic reinforcements
- Material: Hot Galvanised
- Easy installation
- Suitable for all CorSTRUT profiles

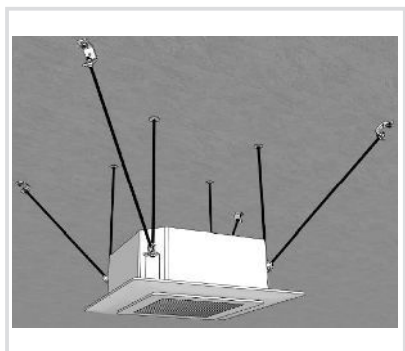


Codice	Profilo
8650100	CorSTRUT



Art. 8650110 Componente antisismico filettato
Seismic threaded brace**Caratteristiche tecniche e vantaggi**

- Utilizzabile per creare controventi con barre filettate M10, anche già installate
- Applicabile in ogni direzione
- Materiale: acciaio S235JR
- Zincato
- Facile installazione



Codice	Per filettatura
8650110	M10

