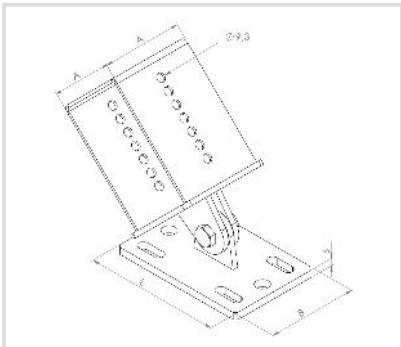


**Art.813999x Connessione inclinabile per CorQUADRO***Adjustable tilting connection for CorQUADRO***Caratteristiche tecniche**

- Inclinazione regolabile
- Per regolare l'inclinazione di profili CorQUADRO
- Gli slot sono compatibili con i profili CorQUADRO
- Il fissaggio avviene tramite viti autofilettanti
- Materiale: acciaio
- Zincato a caldo



Codice	Profilo CorQUADRO	LxB (mm)	A (mm)	Spessore base (mm)
<b>8139998</b>	80x80	150x80	72	8
<b>8139999</b>	100x100	150x100	92	8

